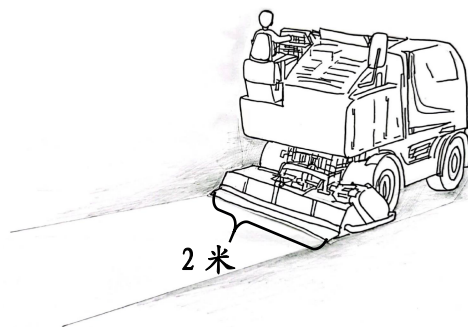
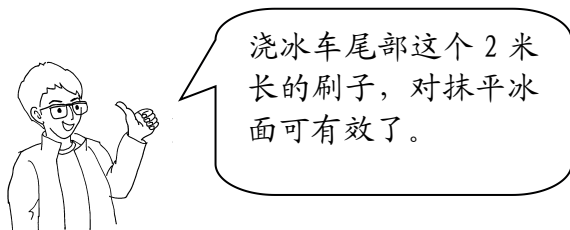


5. 某体育馆新建了一个长 60 米、宽 30 米的长方形冰场。

(1) 冰场的面积是 () 平方米。

(2) 为保持冰面平滑, 每次赛后都有浇冰车清理冰面 (如图)。



两辆浇冰车同时工作, 把冰场清理完, 平均每辆浇冰车至少行驶多少米?

提示: 画图对你解决问题会有帮助。

6. 端午节是中国传统节日。每到端午节时, 人们都喜欢吃粽子。北京和广州两所学校分别对本校 200 名学生进行了最喜欢粽子口味的调查 (每人选一种口味), 统计结果如下。

学校 \ 人数 \ 口味	口味			
	红枣	豆沙	鲜肉	蛋黄
北京某小学	81	68	20	31
广州某小学	12	57	89	42

(1) 北京某小学学生最喜欢的粽子口味是 (), 广州某小学学生最喜欢的粽子口味是 ()。

(2) 两所小学的学生都比较偏爱的粽子口味是 ()。

(3) 观察这个统计表, 你对调查的结果有什么想法, 在下面写一写。
