

2022 北京海淀初三（上）期中

物 理

2022.10

- | | |
|---|--------------------------------------------|
| 注 | 1.本试卷共 8 页，共两部分，34 道题，满分 100 分。考试时间 90 分钟。 |
| 意 | 2.在试卷和答题纸上准确填写学校名称、姓名和准考证号。 |
| 事 | 3.试题答案一律填涂或书写在答题纸上，在试卷上作答无效。 |
| 项 | 4.在答题纸上，选择题用 2B 铅笔作答，其他题用黑色字迹签字笔作答。 |

第一部分

一、单项选择题（下列各小题均有四个选项，其中只有一个选项符合题意。共 30 分，每小题 2 分）

1.在国际单位制中，电流的单位是

- A.安培 (A) B.伏特 (V) C.欧姆 (Ω) D.焦耳 (J)

2.图 1 所示的物品，通常情况下属于导体的是



塑料尺

A



木质笔杆

B



橡皮擦

C

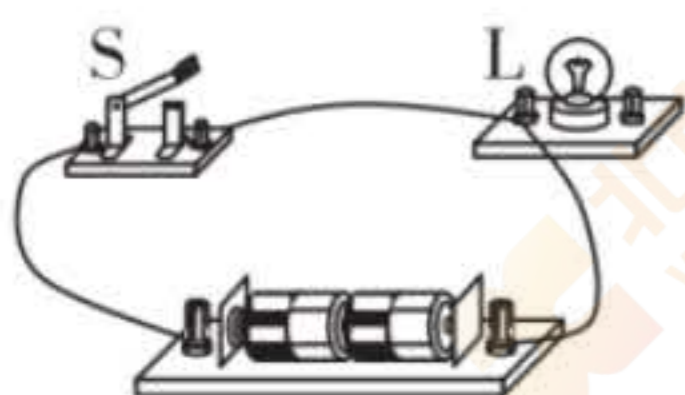


钢质圆规

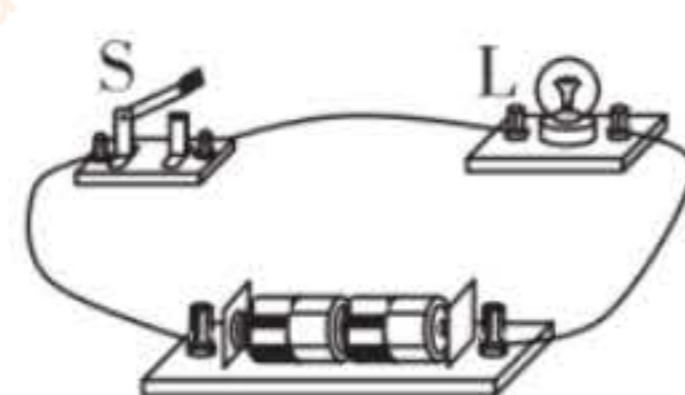
D

图 1

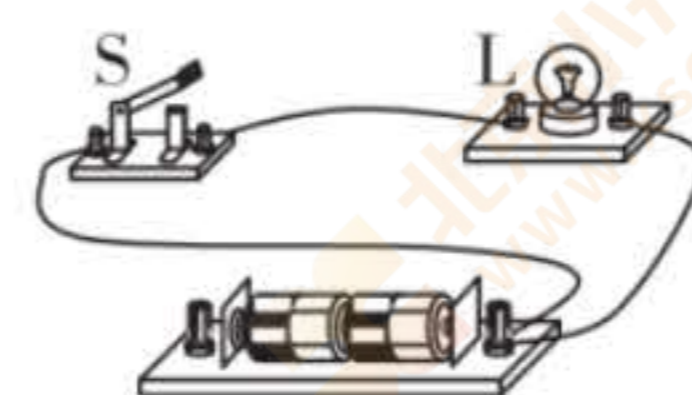
3.在图 2 所示的四个电路中，连接正确的是



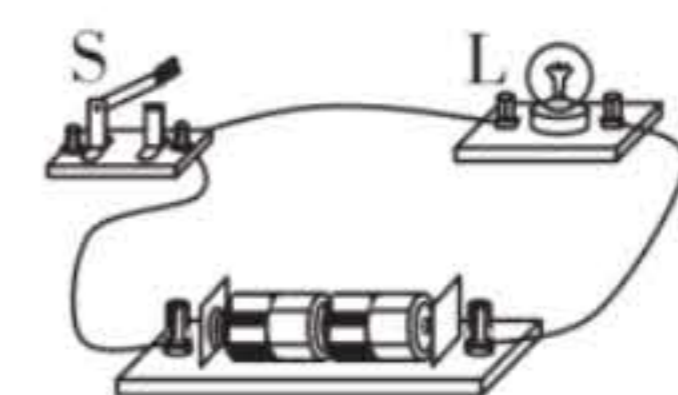
A



B



C



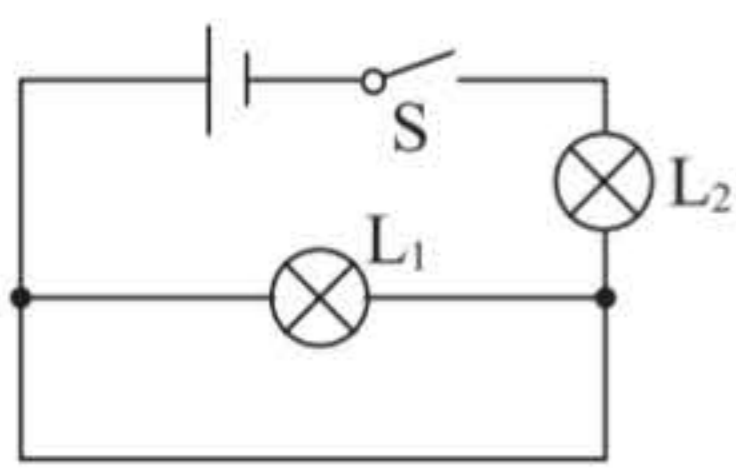
D

图 2

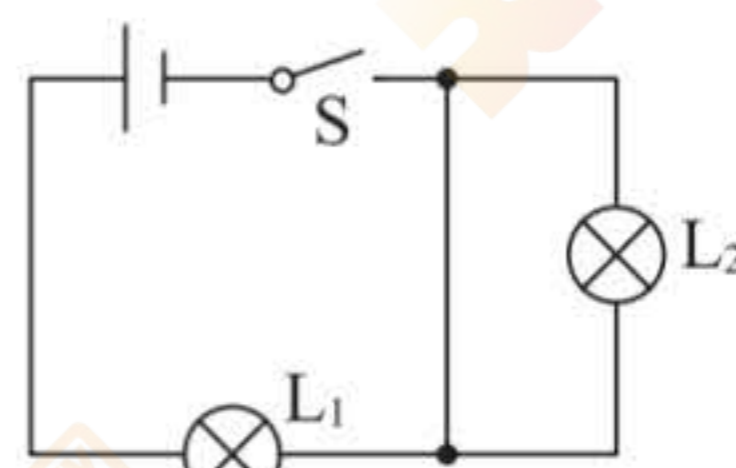
4.汽油机工作时的四个冲程中，将内能转化为机械能的是

- A.吸气冲程 B.压缩冲程 C.做功冲程 D.排气冲程

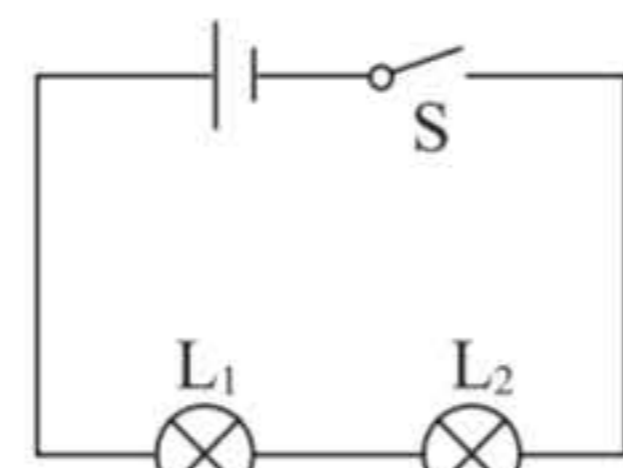
5.如图 3 所示，闭合开关 S 后，两个小灯泡串联的是



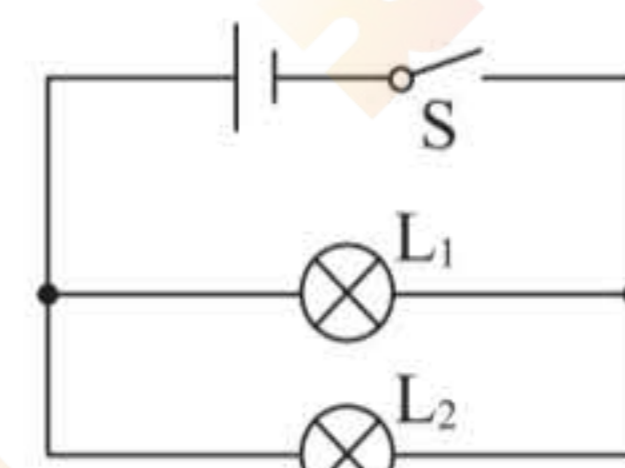
A



B



C



D

图 3

6.下列实例中，通过做功的方式改变物体内能的是

- A.用炉火加热壶中的水，使水的温度升高 B.两手相互摩擦，使手的温度升高
C.将冰块放入饮料中，使饮料的温度降低 D.入冬用暖气供热，使房间内温度升高

7.如图 4 所示,滑动变阻器的滑片 P 向左移动,接入电路的阻值将减小,则滑动变阻器接入电路的接线柱连接情况可能是

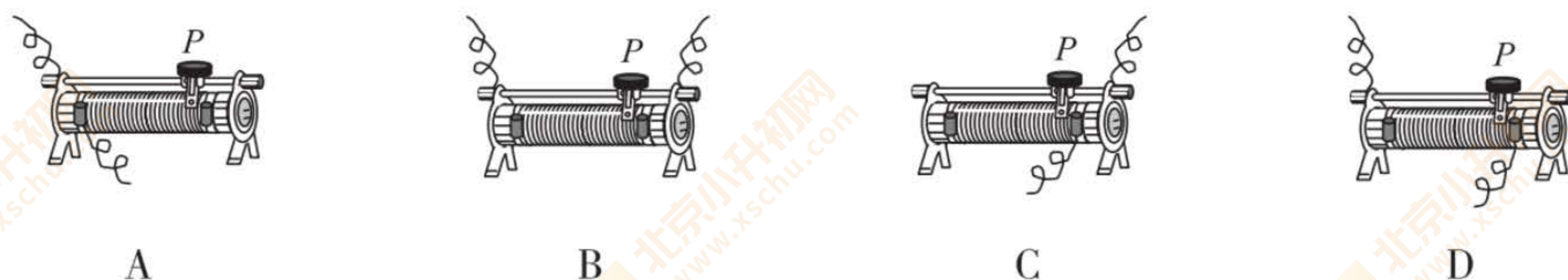


图 4

8.下列关于电流的说法正确的是

- A.导体中只要有自由电荷,就一定形成电流
- B.人们规定正电荷定向移动的方向为电流方向
- C.只要电路中有电源,电路中就一定形成持续的电流
- D.金属导体中自由电子定向移动的方向跟电流方向相同

9.2022 年北京冬奥会上自由式滑雪大跳台比赛精彩纷呈。如图 5 所示,运动员穿戴着专用滑雪板,从起滑台由静止开始下滑,沿助滑道加速下滑获得较大的速度,从起跳台末端斜向上飞出,完成空中动作后落地。关于上述过程下列说法正确的是

- A.运动员沿助滑道向下滑行的过程中,动能逐渐增大
- B.运动员沿助滑道向下滑行的过程中,动能转化为重力势能
- C.运动员从起跳台末端飞出上升的过程中,重力势能逐渐减小
- D.运动员从起跳台末端飞出上升的过程中,重力势能转化为动能



图 5

10.如图 6 所示,将两个吹足气的气球分别在干燥的头发上摩擦几下,然后将悬线提起,两气球会彼此分开。对于这一现象下列说法正确的是

- A.气球与头发摩擦创造了电荷
- B.两气球一定带异种电荷
- C.两气球可能一个带电,另一个不带电
- D.两气球彼此分开的原因是同种电荷相互排斥



图 6

11.小明家的卫生间装有照明灯和换气扇,其简化电路如图 7 所示,下列说法正确的是

- A.照明灯和换气扇不能同时工作
- B.照明灯和换气扇都工作时,通过它们的电流一定相等
- C.照明灯和换气扇都工作时,它们两端的电压一定相等
- D.若照明灯发生断路故障,闭合开关 S_2 后,换气扇也无法工作

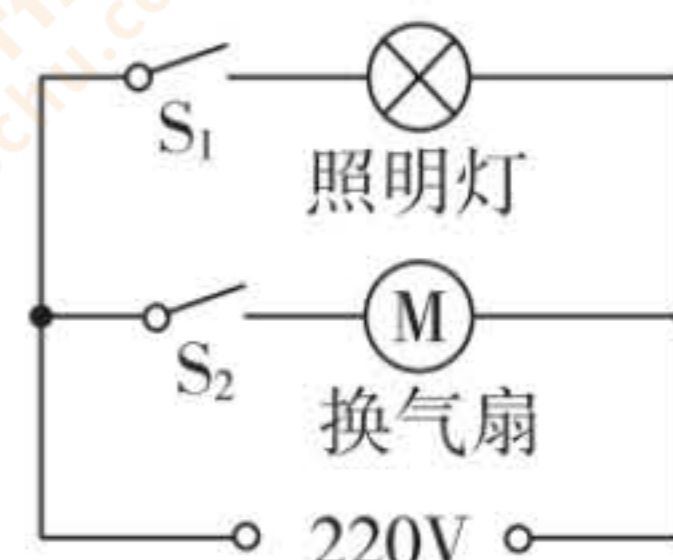


图 7

12.关于温度、内能和热值,下列说法正确的是

- A.温度为 0°C 的物体也具有内能
- B.物体的温度保持不变时,其内能一定保持不变
- C.酒精灯中的酒精用掉一半,剩余酒精的热值变为原来的一半
- D.温度高的物体具有的内能一定比温度低的物体具有的内能多

13.如图 8 所示,在一个配有活塞的厚玻璃筒里放一小团硝化棉,迅速压下活塞,观察到硝化棉燃烧起来。

关于该实验,下列说法不正确的是

- A.硝化棉被点燃,表明筒内气体的温度升高
- B.下压活塞的过程中,活塞对筒内气体做了功
- C.下压活塞的过程中,筒内气体的内能增大
- D.下压活塞的过程中,筒内气体的内能转化为活塞的机械能



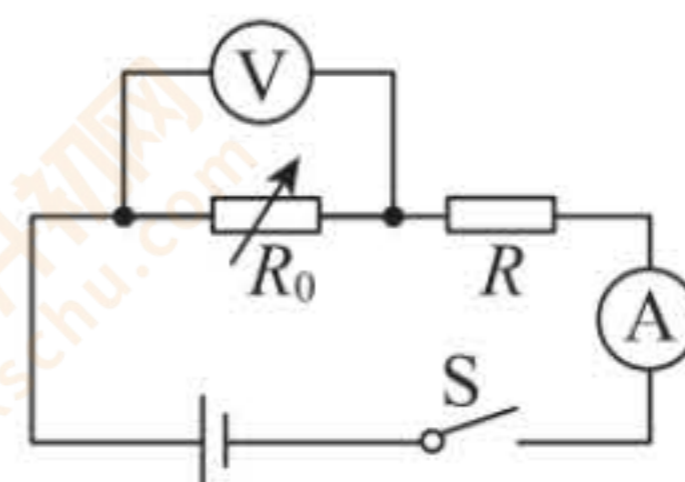
图 8

14.如图 9 所示,甲为某款超声波加湿器,乙为其内部湿度监测装置的简化电路图,丙为湿敏电阻 R_0 的阻值随湿度 RH 变化的关系图像。已知电源两端的电压保持不变, R 为定值电阻,闭合开关 S ,当环境湿度增大时,下列判断正确的是

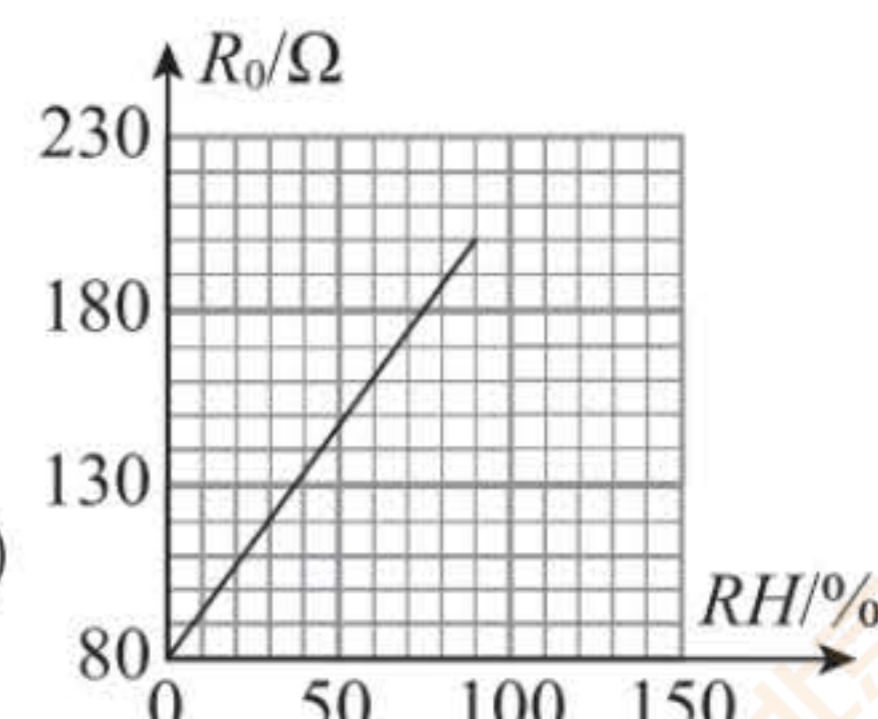
- A.电压表示数变大,电流表示数变大
- B.电压表示数变大,电流表示数变小
- C.电压表示数变小,电流表示数变小
- D.电压表示数变小,电流表示数变大



甲



乙



丙

图 9

15.如图 10 所示的电路中,电源两端的电压保持不变, R_1 、 R_2 和 R_3 为三个定值电阻。 R_1 、 R_2 的阻值分别为 10Ω 、 5Ω 。当开关 S_1 、 S_2 闭合, S_3 断开时,电流表的示数为 I ;当开关 S_1 、 S_3 闭合, S_2 断开时,电流表的示数为 $0.6A$, R_1 两端的电压为 U_1 ;当开关 S_3 闭合, S_1 、 S_2 断开时,电流表的示数为 $0.15A$, R_1 两端的电压为 U_1' 。下列判断正确的是

- A. $I=0.4A$
- B. $U_1: U_1' = 4:3$
- C. R_3 的阻值为 30Ω
- D.电源两端的电压为 $9V$

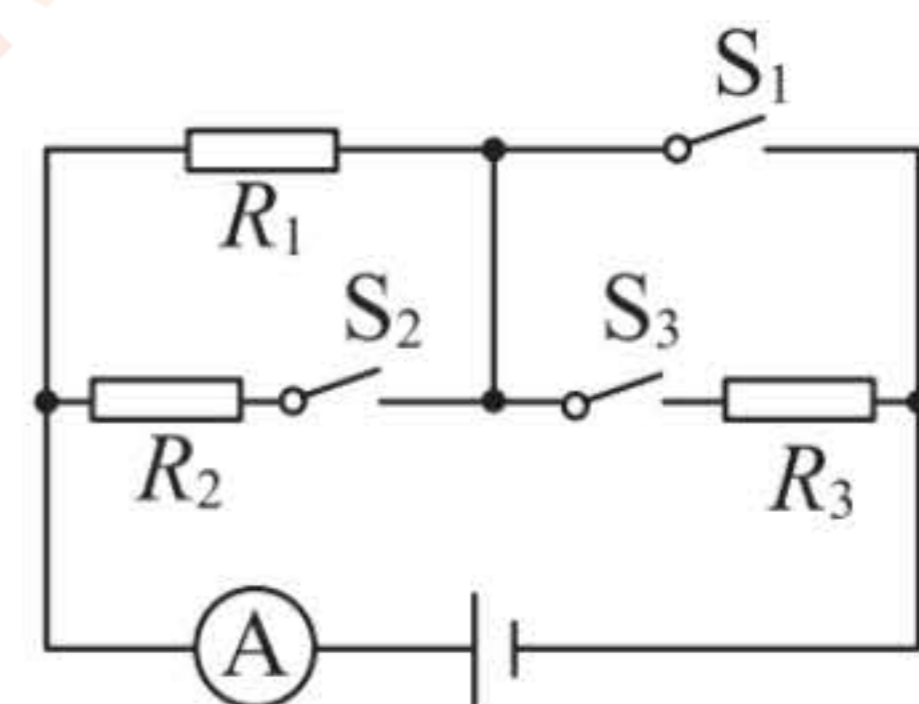


图 10

二、多项选择题(下列各小题均有四个选项,其中符合题意的选项均多于一个。共 10 分,每小题 2 分。每小题选项全选对的得 2 分,选对但不全的得 1 分,有错选的不得分)

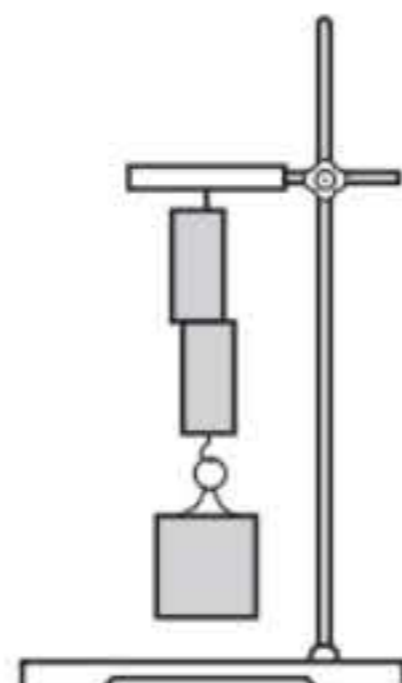
16.关于图 11 所示的四个实验情景,下列分析正确的是



甲



乙



丙



丁

图 11

- A.图甲:塞子受到水蒸气的压力而冲出去,水蒸气对塞子做功,水蒸气的内能转化为塞子的机械能
- B.图乙:抽掉玻璃板一段时间后,两瓶内气体混合在一起颜色变得均匀,说明气体分子在不停地做无规则运动

C.图丙：两个底面削平的铅柱紧压在一起后能吊住重物，说明固体分子间只存在引力

D.图丁：在热水、冷水中同时各滴入一滴蓝墨水，静置片刻后杯中的情况，说明液体分子运动的剧烈程度与温度有关

17.关于电阻、电流和电压，下列说法正确的是

- A.电阻是导体本身的一种性质，与通过导体的电流和导体两端的电压无关
- B.当通过导体的电流为零时，导体的电阻也为零
- C.导体的电阻一定时，通过导体的电流与导体两端的电压成正比
- D.导体的电阻与导体两端的电压成正比，与通过导体的电流成反比

18.下表是常温常压下几种物质的比热容，结合表中数据判断下列说法正确的是

几种物质的比热容 $J/(kg \cdot ^\circ C)$	
水	4.2×10^3
煤油	2.1×10^3
冰	2.1×10^3
砂石	0.92×10^3

- A.质量相同的水和冰，降低相同的温度，冰放出的热量较多
- B.质量相同的水和砂石，放出相同的热量，砂石温度降低的较多
- C.只要冰和煤油升高的温度相同，吸收的热量就一定相同
- D.1kg 的水温度升高 $1^\circ C$ 时，需要吸收 $4.2 \times 10^3 J$ 的热量

19.如图 12 所示的电路中，电源两端的电压保持不变，闭合开关 S 后，两灯均发光，电流表 A_1 、 A_2 的示数分别为 I_1 、 I_2 ，电压表示数为 U ，灯 L_1 、 L_2 的电阻分别为 R_1 、 R_2 ，不计灯丝电阻的变化，下列关系正确的是

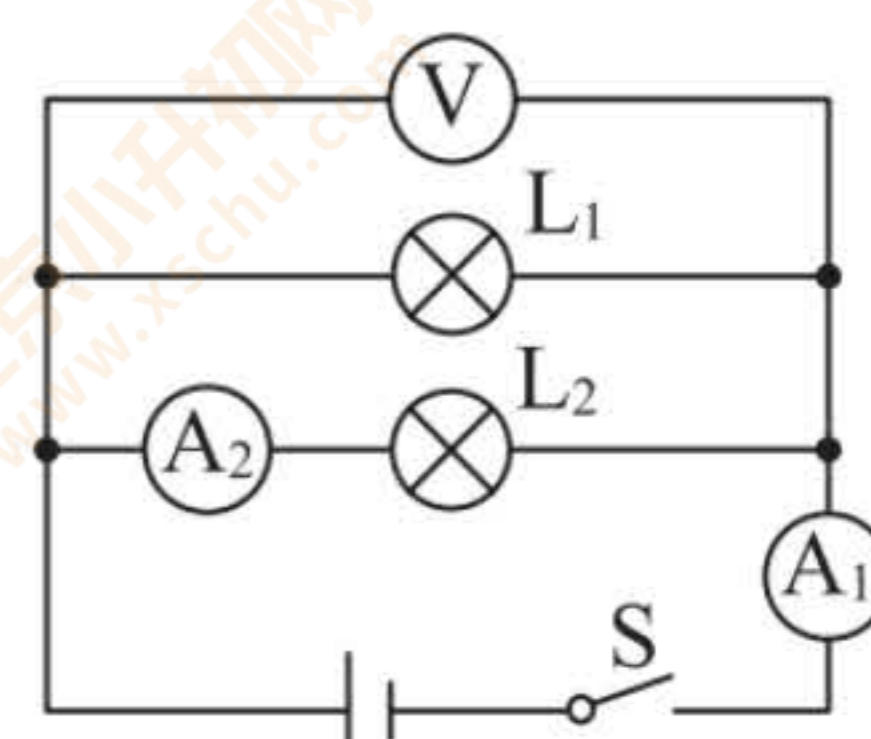


图 12

- A. $I_1 > I_2$
- B. $I_1 R_1 = I_2 R_2$
- C. $R_1 = \frac{I_2 R_2}{I_1 - I_2}$
- D. $R_2 = \frac{U}{I_1}$

20.如图 13 甲所示的电路中，电源两端的电压保持不变，闭合开关 S，滑动变阻器 R 的滑片 P 从图中 M 点移动到 N 点的过程中，电流表示数 I 与电压表示数 U 的关系图像如图 13 乙所示，下列判断正确的是

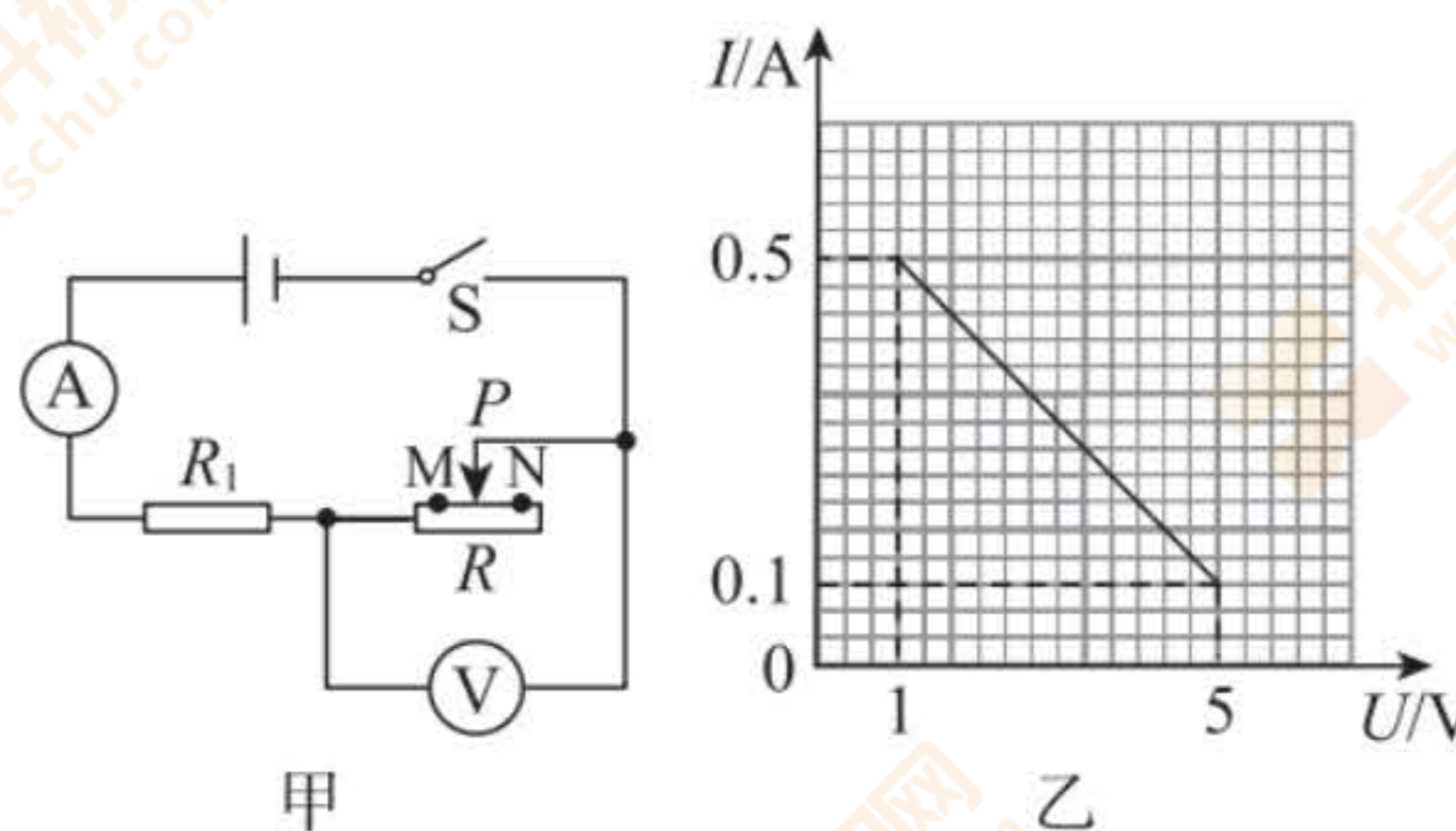


图 13

- A. R_1 的电阻值为 10Ω
- B. 电源两端的电压为 $5V$
- C. 滑片 P 在 N 点时 R 接入电路的阻值为 50Ω
- D. 当 R 接入电路的阻值为 5Ω 时，电压表示数为 $2V$

第二部分

三、实验解答题（共 48 分，21、25、28、30、31 题各 4 分，22、24 题各 2 分，23、26、27、29 题各 6 分）

21. (1) 如图 14 所示，电压表的示数为_____V。

(2) 如图 15 所示，电阻箱的示数为_____ Ω 。

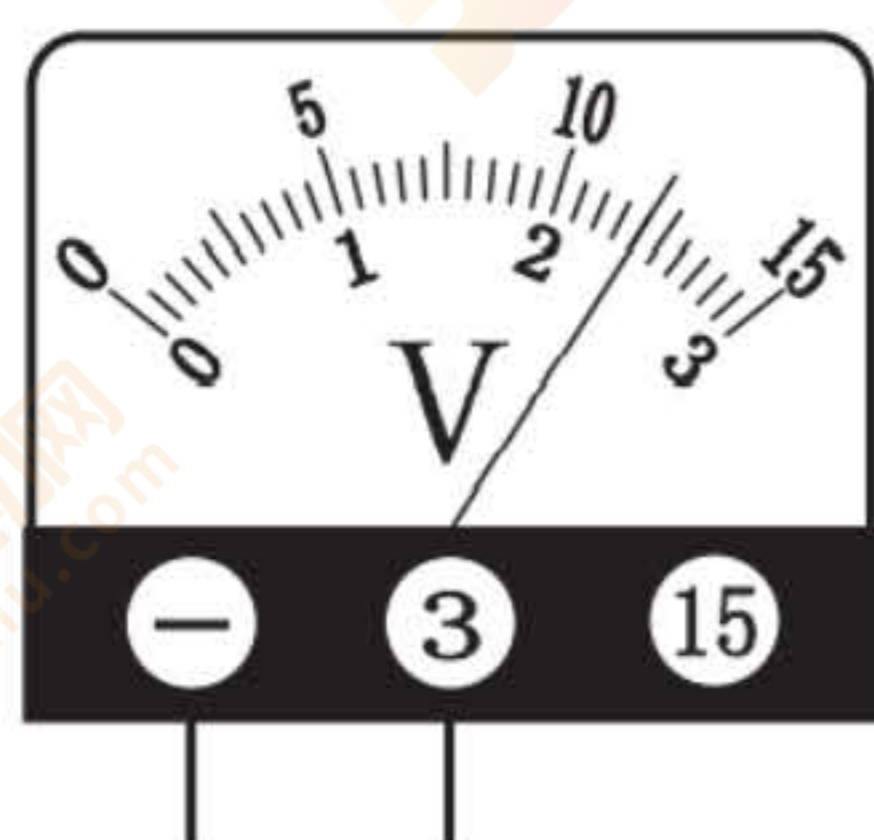


图 14

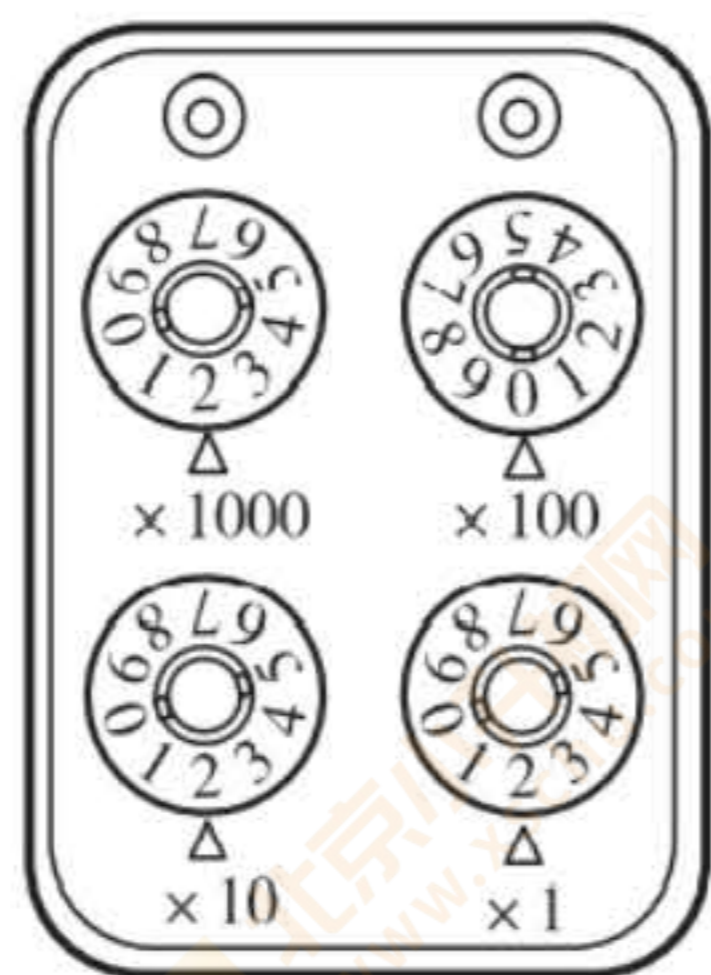


图 15

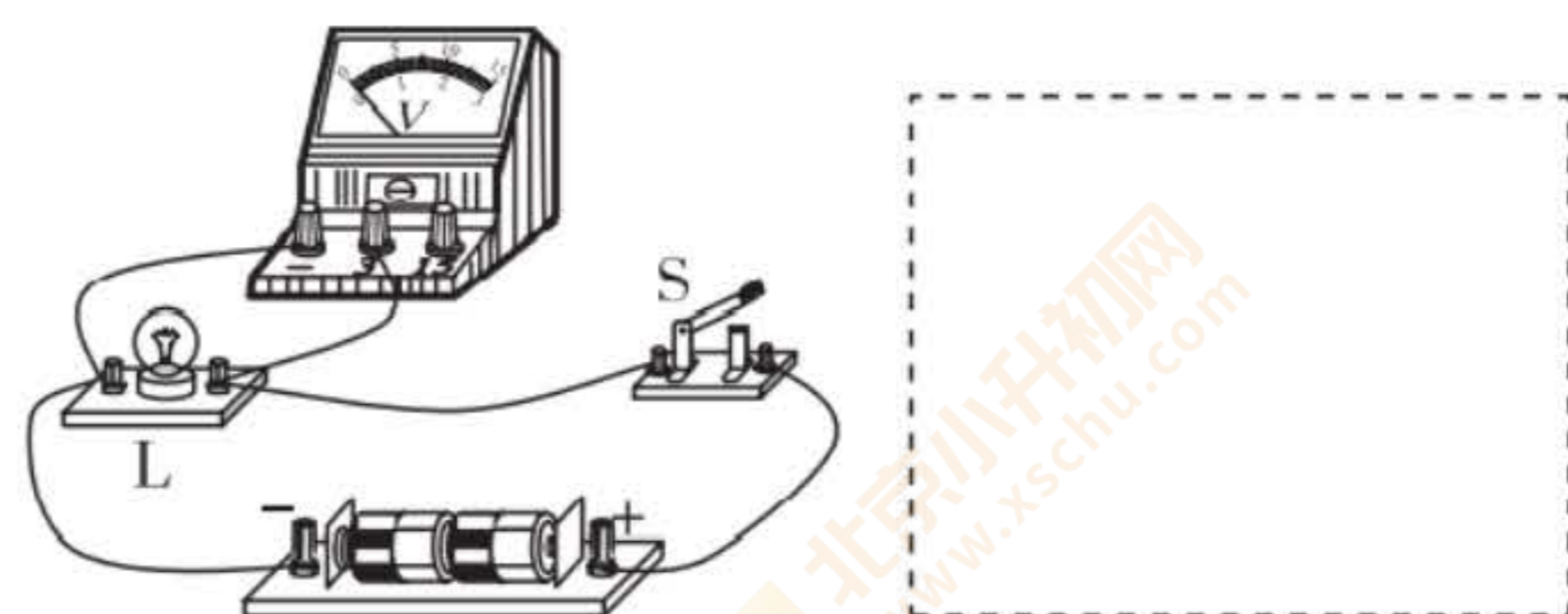


图 16

22. 请根据图 16 所示的电路，在虚线框内画出其对应的电路图。

23. 在探究物体动能的大小与哪些因素有关的实验中，小明设计了如图 17 所示的实验。斜轨道与水平直轨道平滑连接，将体积相同、质量不同的两个小球 A、B，分别从同一斜轨道上某位置由静止释放（已知 $h_1 > h_2$ ），小球与放在水平木板上的木块撞击后一起向前运动，分别测出三次实验中小球与木块一起运动的距离 $s_{甲}$ 、 $s_{乙}$ 和 $s_{丙}$ 。

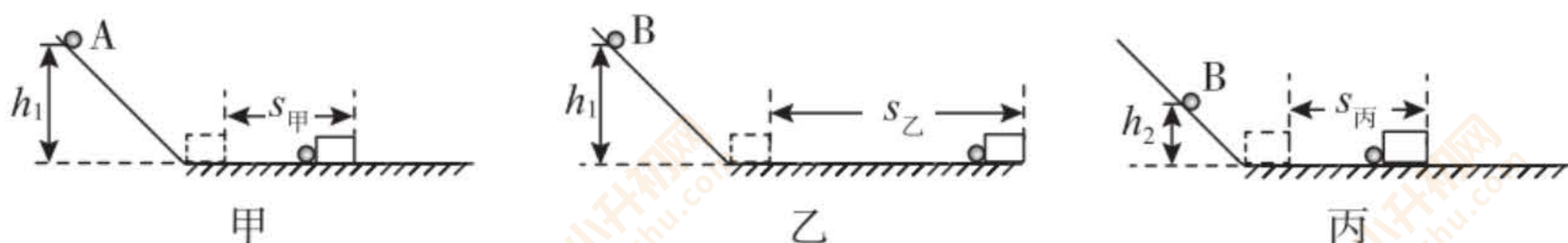


图 17

(1) 图 17 甲、乙所示的实验中，小球都从高度 h_1 处由静止释放，是为了使两次实验中小球运动到斜轨道底端时的_____相同。

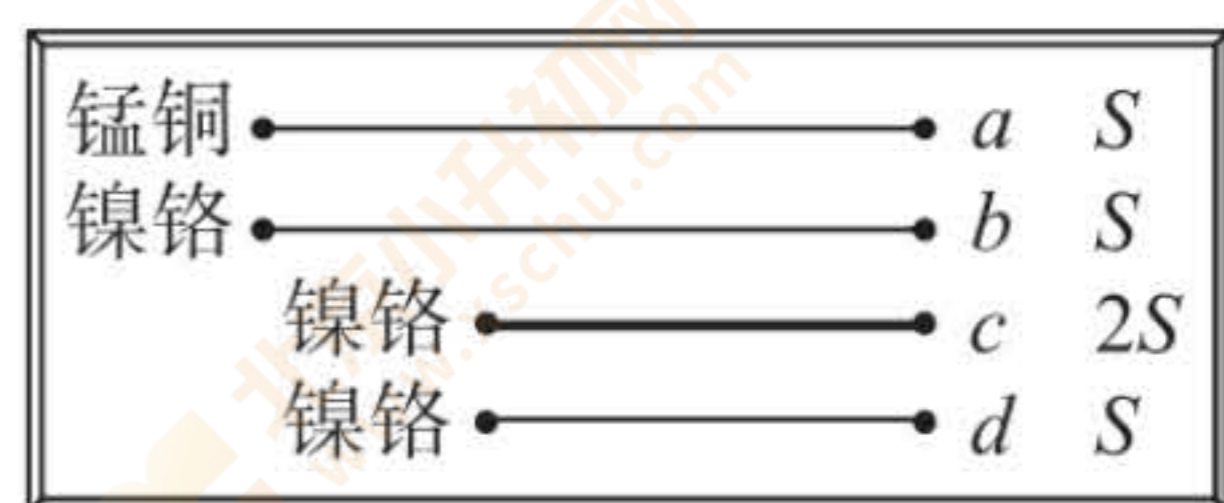
(2) 比较图 17 乙、丙所示的实验，可以判断_____（选填“乙”或“丙”）图中小球到斜面底端时的动能更大。说明了物体动能的大小与_____有关。

24. 如图 18 所示，小明将 4 对铜片、锌片分别插入 4 个柠檬中，用导线把铜片和锌片依次连接起来就制成了水果电池。用导线把发光二极管和水果电池连接起来，可以看到二极管发光。使每个铜片、锌片插入柠檬的深度增加，发现二极管发光的亮度增强了。请你根据小明的实验步骤及现象，写出他所探究的问题：_____。



图 18

25. 小明用图 19 所示的实验器材探究影响导体电阻大小的因素，其中电阻丝 c 、 d 的长度为 L ，电阻丝 a 、 b 的长度为 $1.5L$ ；电阻丝 a 、 b 、 d 的横截面积为 S ，电阻丝 c 的横截面积为 $2S$ 。请回答下列问题：



甲

(1) 为了探究导体的电阻大小与材料是否有关，小明应将电阻丝 a 与电阻丝_____分别连入图 19 乙所示的电路。

(2) 小明将电阻丝 c 与 d 分别连入图 19 乙所示的电路，闭合开关，分别记录电流表的示数为 I_1 和 I_2 ，发现 $I_1 \neq I_2$ ，结合小明的探究目的，进一步分析后可得出的结论是_____。

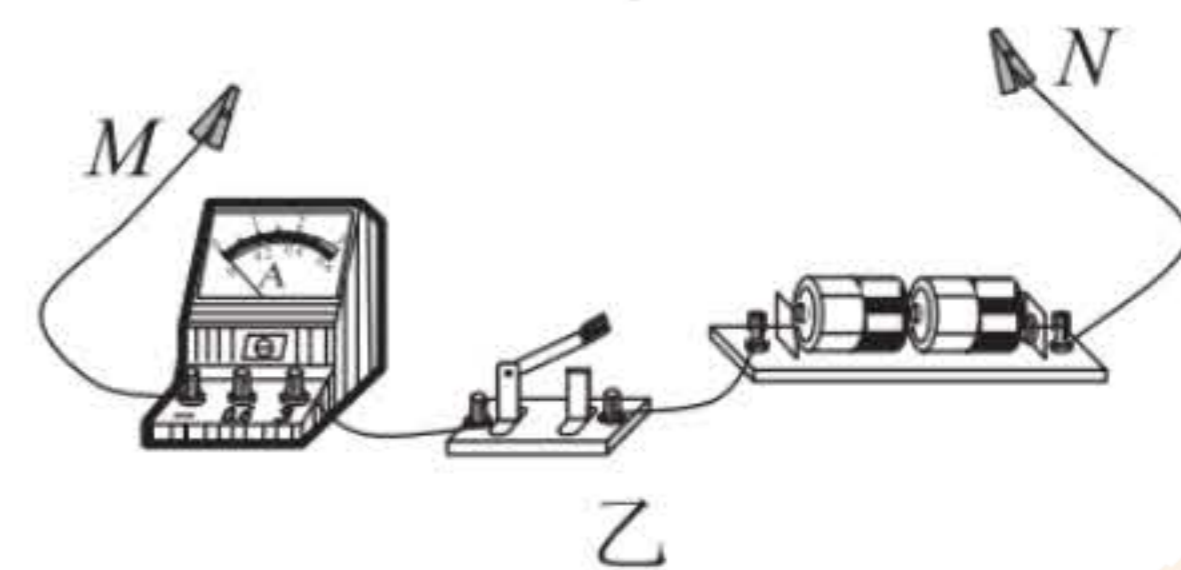


图 19

26. 小明想测量未知电阻 R_x 的阻值，他选择了满足实验要求的器材，并连接了图 20 甲所示的实验电路。

乙

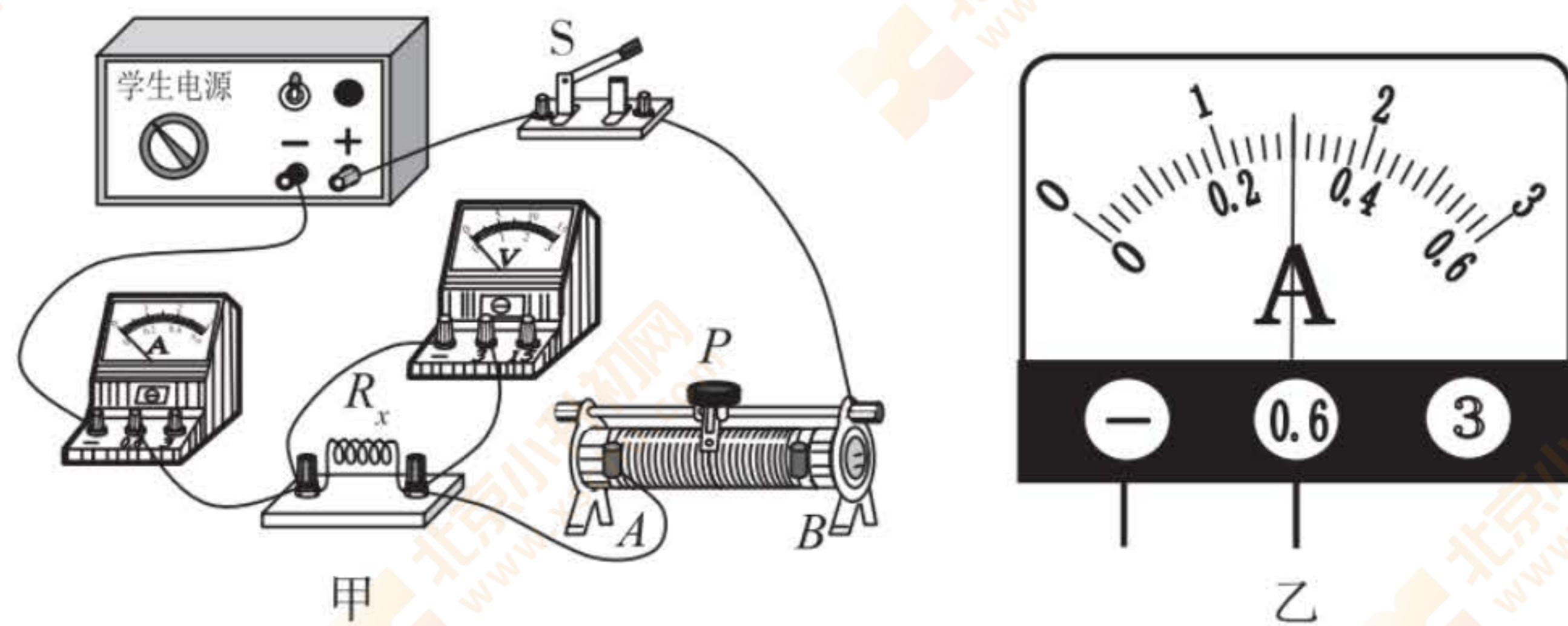


图 20

- (1) 闭合开关 S 前, 应将滑动变阻器的滑片 P 滑至_____ (选填 “A” 或 “B”) 端。
- (2) 闭合开关 S, 调节滑片 P 至某位置时, 电流表的示数如图 20 乙所示, 则电流表的示数为_____A, 若此时电压表的示数为 2.7V, 则电阻 R_x 的测量值为_____ Ω 。

27. 为了比较 A、B 两种液体比热容的大小, 小红用两个相同的烧杯分别装入初温相同的 A、B 两种液体, 用两个相同的电加热器分别对两种液体加热, 实验装置如图 21 甲所示。实验过程中, A、B 两种液体的温度随时间变化的图像如图 21 乙所示。请回答下列问题:



图 21

- (1) 实验中在两个相同的烧杯内分别装入_____ (选填 “质量” 或 “体积”)、初温都相同的 A、B 两种液体。
- (2) 实验中选择相同的电加热器, 可以通过比较_____ (选填 “升高的温度” 或 “加热时间”) 来比较 A、B 两种液体吸收热量的多少。
- (3) 若从 A、B 两种液体中选取一种液体作为暖手袋的工作物质, 则应选_____ (选填 “A” 或 “B”) 液体比较合适。

28. 在探究物体重力势能的大小与哪些因素有关的实验中, 小亮设计了如图 22 所示的实验。在容器中装入适量的细砂, 将木质小桌放在平整的细砂上, 将铁块置于木质小桌正上方, 各次实验中铁块从图中水平虚线处由静止释放, 铁块自由下落撞击小桌后立即与小桌一起向下运动, 并使桌腿陷入细砂中相应的深度。A、B、C 三个铁块的质量关系为 $m_A < m_B < m_C$, 甲、乙、丙、丁四次实验

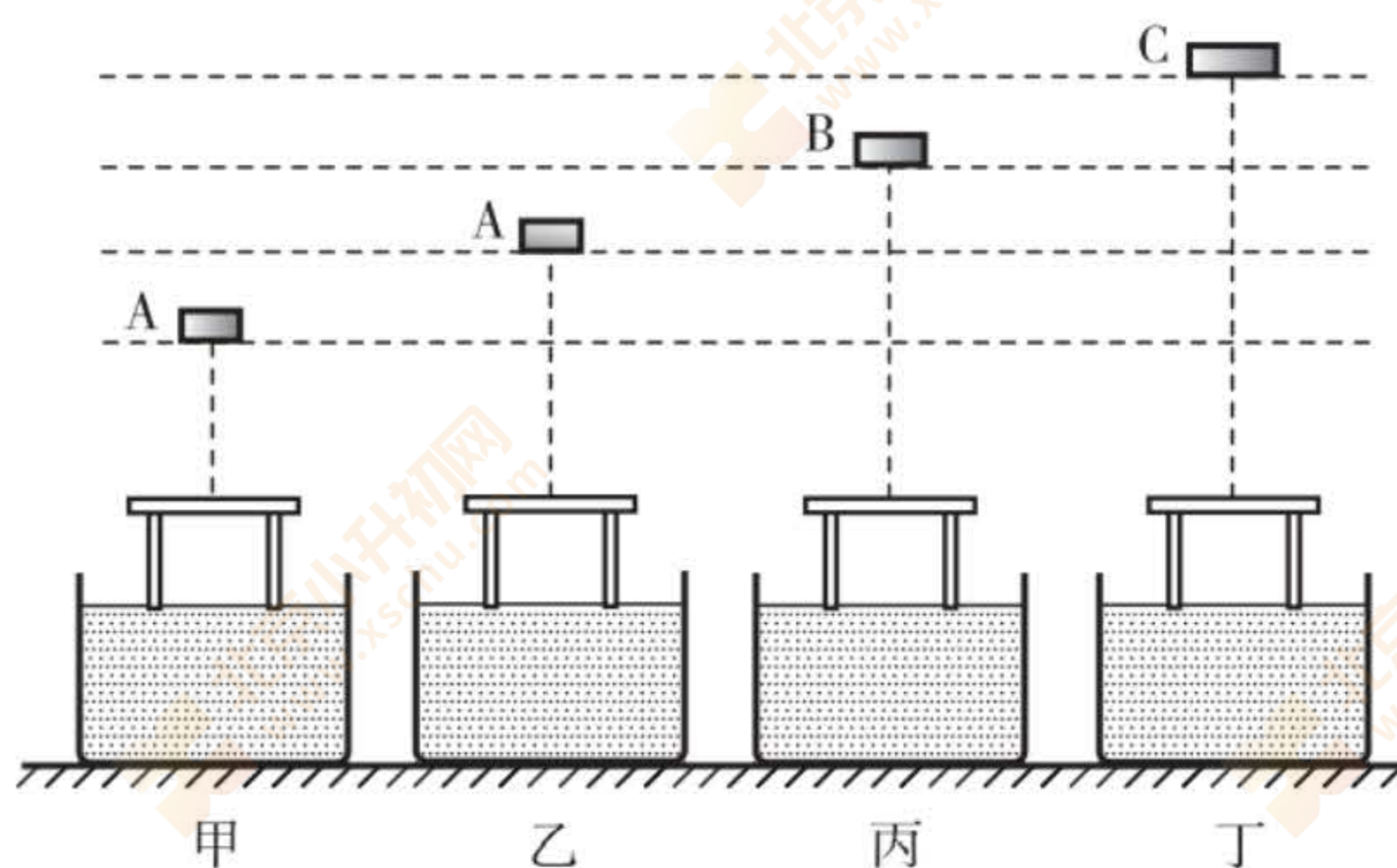


图 22

中，桌腿陷入细砂中的深度依次增大（图中未画出，铁块下落的高度远大于桌腿陷入细砂中的深度），请回答下列问题：

- (1) 实验中通过_____来反映铁块重力势能的大小。
- (2) 若要探究物体重力势能的大小与物体被举高的高度是否有关，应选择_____（填实验序号）两次实验。
- (3) 小亮利用乙、丙、丁三次实验，探究“物体重力势能的大小与质量的关系”，他的探究中存在的问题是_____。

29. 实验桌上有满足实验要求的电源、滑动变阻器、开关各 1 个，已调零的电压表和电流表各 1 块，阻值已知且不同的定值电阻 6 个，导线若干。小华选用以上器材按照图 23 所示的电路图组装电路，探究“当导体两端电压一定时，通过导体的电流跟导体电阻的关系”。

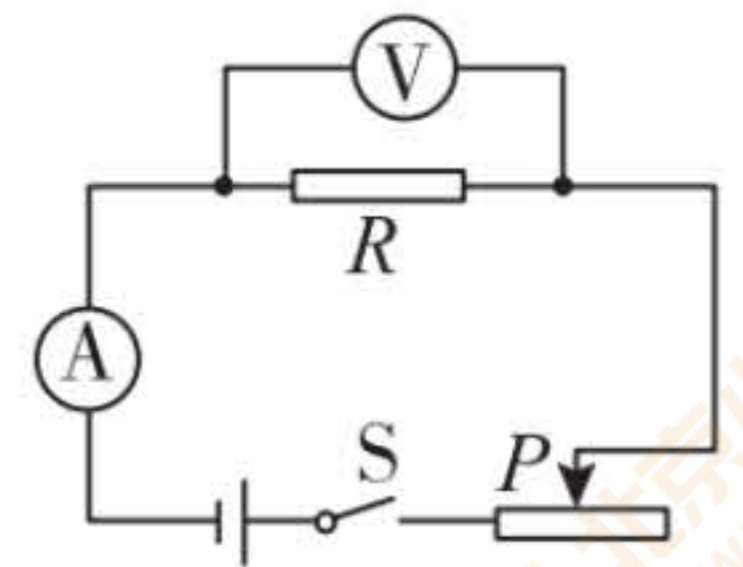


图 23

(1) 请将实验步骤补充完整：

- ① 断开开关 S，按电路图连接电路，将滑动变阻器的滑片 P 滑至阻值最大的位置。
- ② 闭合开关 S 后，调节滑动变阻器的滑片 P 至某一位置，读出电流表的示数 I 及电压表的示数并把 U 、 R 、 I 的数值记录在表格中。
- ③ _____，读出电流表的示数 I 并把 U 、 R 、 I 的数值记录在表格中。
- ④ 仿照步骤③再做 4 次实验。

(2) 请画出实验数据记录表格。

(3) 利用图 23 所示的电路图还可以进行的实验有_____（写出一个即可）。

30. 小军利用一块电压表和阻值已知的定值电阻 R_0 以及其他满足实验要求的器材，连接了如图 24 所示的电路用以测量未知电阻 R_x 的阻值。

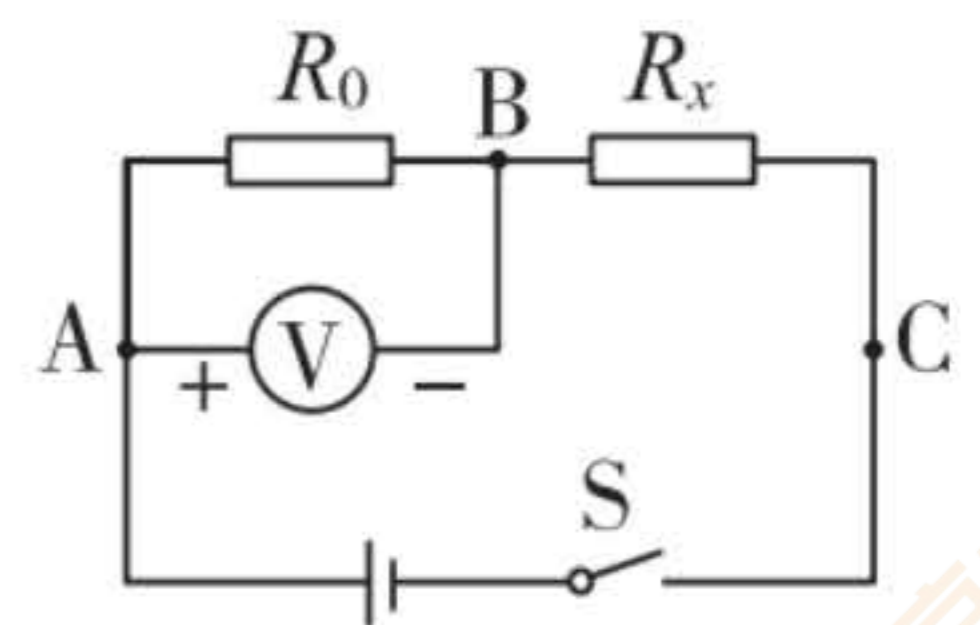


图 24

(1) 请将实验步骤补充完整：

- ① 闭合开关 S，读出电压表的示数 U_1 。
- ② 断开开关 S，将电压表接在_____（选填“A”或“B”）处的导线取下，改接到 C 处，再闭合开关 S，读出电压表的示数 U_2 。

(2) 电阻 $R_x =$ _____（用已知量和所测物理量的字母表示）。

31. 小圆连接了如图 25 所示的电路， R 为定值电阻，电源两端的电压保持不变，闭合开关 S，读出并记录电压表的示数 U_1 。断开开关 S，将 R_1 换为不同阻值的另一个电阻 R_2 ，再次闭合开关 S，小圆读出并记录电压表的示数 U_2 ，发现 $U_2 > U_1$ 。请结合公式分析说明电阻 R_1 和电阻 R_2 的大小关系。

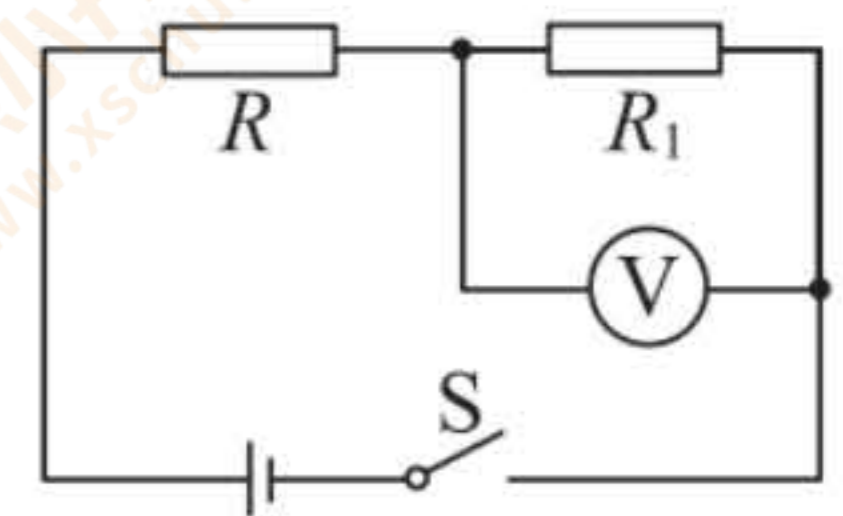


图 25

四、科普阅读题（共 4 分）

请阅读《热敏电阻》并回答 32 题。

热敏电阻

导体的导电能力，除了与导体的材料、长度和横截面积有关之外，还与导体的温度等因素有关。传统金属材料的导电能力通常随温度的升高而减弱，而有些半导体材料在温度升高时导电能力会增强，有些半导体材料在温度升高时导电能力也会减弱。可以利用这样的半导体材料制作热敏电阻，从而将温度这一热学量转换为电阻这一电学量。热敏电阻包含两类：负温度系数热敏电阻（NTC）和正温度系数热敏电阻（PTC）。

NTC 热敏电阻大多是以锰、钴、镍和铜等金属的氧化物为主要成分经过煅烧而制成的半导体元件，具有寿命长、灵敏度高、特性好，NTC 热敏电阻在温度越高时电阻值越小。

PTC 热敏电阻是一种以钛酸钡为主要成分的高技术半导体功能陶瓷元件，它的电阻值能够在很小的温度范围内急剧增大，如图 26 所示。虽然这一变化不是线性的，但是这些材料对于制造“过电流保护装置”来说非常有用。当电路正常工作时，PTC 热敏电阻的温度与室温相近，电阻很小，而当电路因故障出现电流过大时，PTC 热敏电阻迅速发热导致温度升高，当温度超过某一临界温度时，PTC 热敏电阻阻值会瞬间急剧增大，于是电路中的电流迅速减小到安全值，达到保护电路的目的，同时因为电流减小，热敏电阻单位时间内产生的热量也随之减少，温度会迅速降下来。

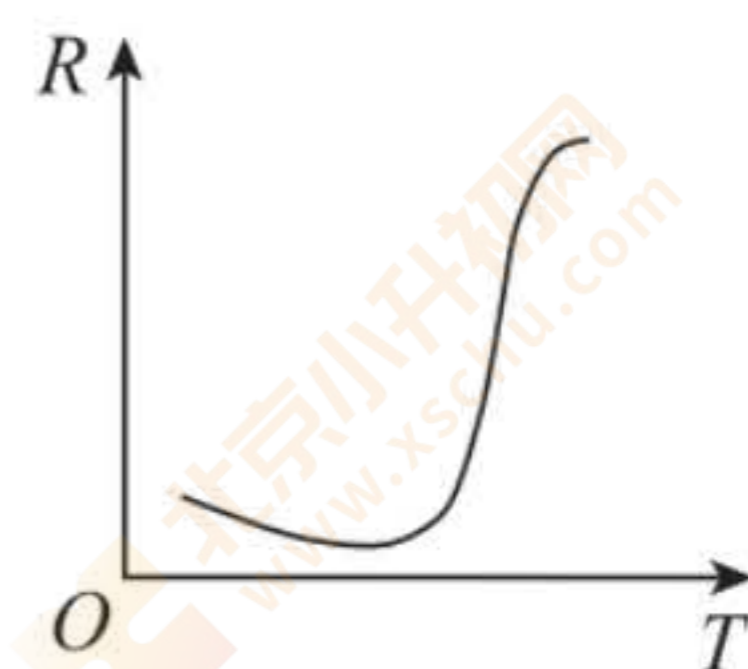


图 26 PTC 热敏电阻阻值与温度的关系

32. 根据以上材料，回答下列问题：

(1) 利用半导体材料制作热敏电阻，可以将温度这一热学量转换为_____这一电学量，实现物理量的转换测量。

(2) 对于一个 NTC 热敏电阻，当该热敏电阻的温度降低时，其电阻值将_____。

(3) 图 27 中分别画出了 NTC 热敏电阻和由传统金属材料制成的电阻阻值与温度的关系，其中图线_____（选填“1”或“2”）所代表的电阻是由传统金属材料制成的。

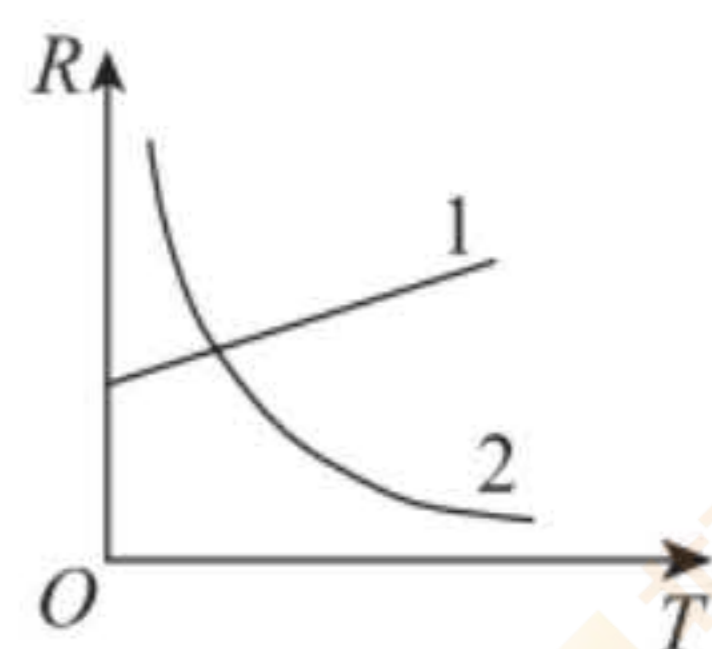


图 27 电阻阻值与温度的关系

(4) 根据 PTC 热敏电阻的特性，请设计一种 PTC 热敏电阻在生活或生产中可能的应用。

五、计算题（共 8 分，33 题 4 分，34 题 4 分）

33. 如图 28 所示，电源两端的电压为 3V 且保持不变，已知电阻 R_1 的阻值为 10Ω 。闭合开关 S，电压表示数为 2V，求：

- (1) 通过电阻 R_1 的电流；
- (2) 电阻 R_2 的阻值。

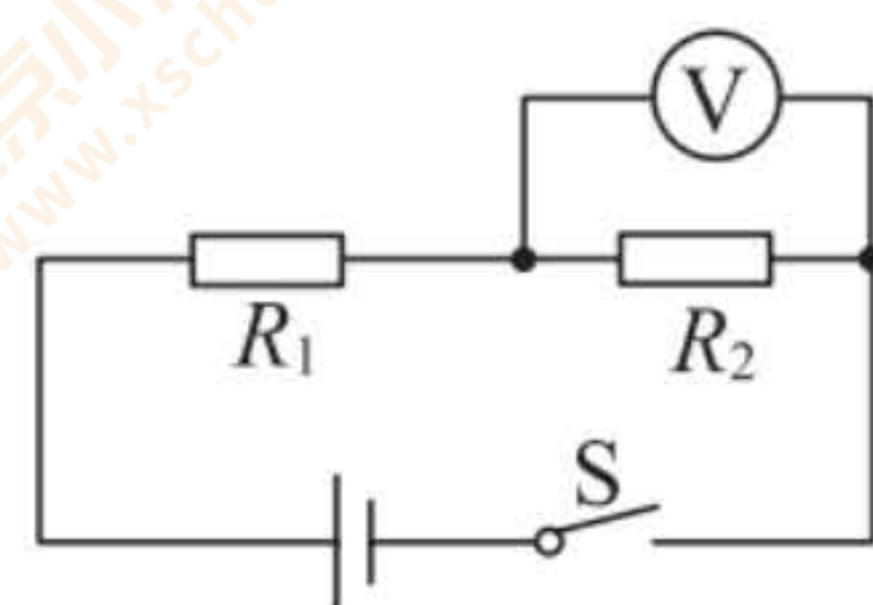


图 28

34.如图 29 所示, R_1 和 R_2 为两个定值电阻, 其中电阻 R_1 的阻值为 $20\ \Omega$, 电源两端的电压保持不变。当开关 S_1 闭合、 S_2 断开时, 电流表示数为 0.3A 。

(1) 求电源两端的电压 U ;

(2) 当开关 S_1 、 S_2 均闭合时, 电流表示数为 0.5A , 求电阻 R_2 的阻值。

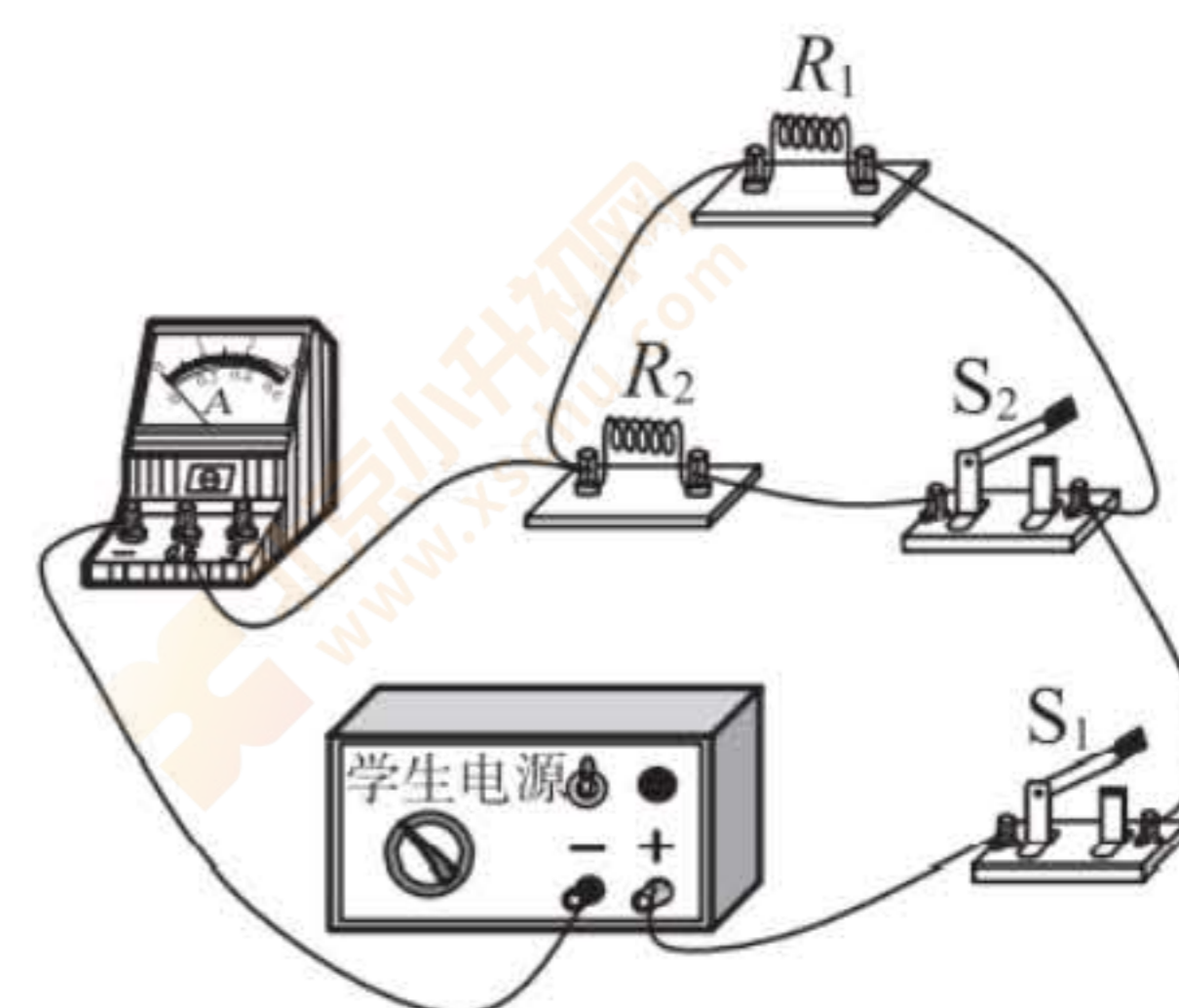


图 29