

2024 北京大兴初三（上）期末

物 理

2024.01

考 生 须 知	1. 本试卷共 8 页，共五道大题，26 道小题，满分 70 分，考试时间 70 分钟。 2. 在答题卡上准确填写学校名称、姓名和准考证号。 3. 试题答案一律填涂或书写在答题卡上，在试卷上作答无效。 4. 在答题卡上，选择题用 2B 铅笔作答，其他试题用黑色字迹签字笔作答。
------------------	---

一、单项选择题（下列每题均有四个选项，其中只有一个选项符合题意。共 24 分，每题 2 分）

1. 在国际单位制中，电功的单位是
A. 伏特 B. 安培 C. 焦耳 D. 瓦特
2. 下列用电器中，利用电流热效应工作的是
A. 电风扇 B. 电饭煲 C. 电视机 D. 电冰箱
3. 静电现象在生产、生活中有许多应用，有时也会给人们的生产和生活带来困扰。加油站工人提油枪加油前，必须用手触摸图 1 所示的按钮，这个按钮通过导体与大地相连接。这是为了

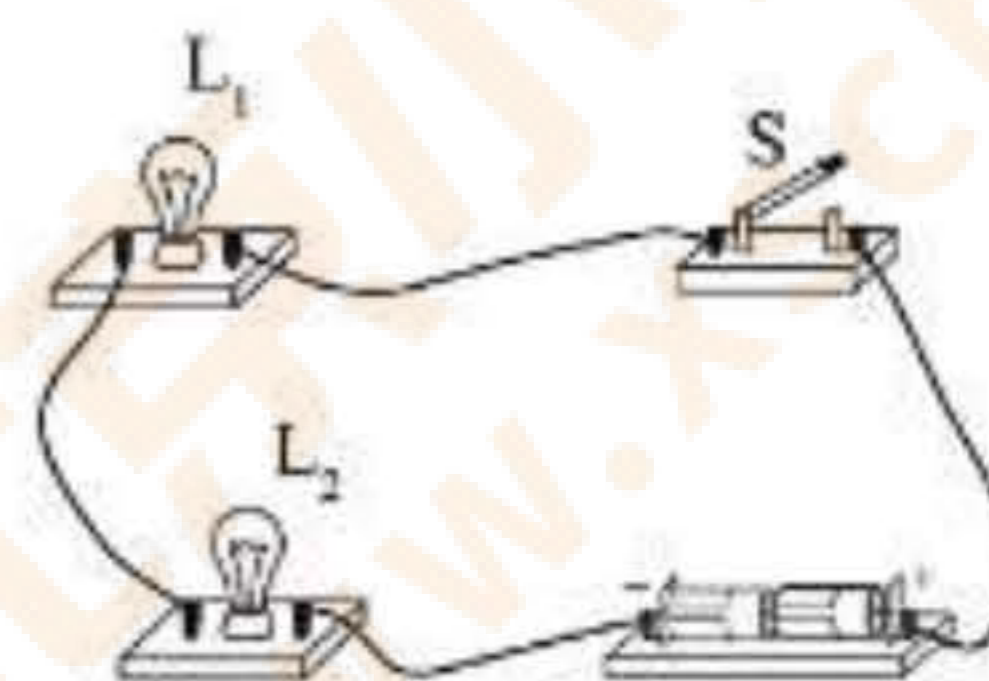
- A. 清除手上的灰尘
- B. 给身体带上静电
- C. 开启油枪准备加油
- D. 清除身体上的静电



图 1

4. 下列有关能量转化的说法，正确的是
A. 电风扇工作时，将机械能转化为电能
B. 电饭煲煮饭时，将电能转化为内能
C. 用电器在使用时，把其他形式的能转化为电能
D. 汽油机的做功冲程是将机械能转化为内能
5. 下列事例中，属于用做功方法改变物体的内能的是
A. 把勺子放热汤里，勺子变热了 B. 汽车长距离刹车时，刹车片热得发红
C. 用炉火对锅加热，锅里的水温升高了 D. 靠近暖气片时，身上暖洋洋的

6. 如图 2 所示的电路中，将开关 S 闭合，灯 L_1 和灯 L_2 均发光。下列说法中正确的是
A. 灯 L_1 和灯 L_2 并联
B. 灯 L_1 两端的电压一定大于灯 L_2 两端的电压
C. 通过灯 L_1 的电流一定大于通过灯 L_2 的电流
D. 通过灯 L_1 的电流一定等于通过灯 L_2 的电流



7. 下列做法中符合安全用电原则的是
A. 雷雨的天气在树下避雨 B. 处理触电事故时先切断电源
C. 用湿抹布擦拭电源开关 D. 继续使用绝缘皮已破损的电线

8. 如图 3 所示，是在燃气灶上用水壶烧水的情境。下列说法中正确的是

- A. 燃气燃烧时将内能转化为化学能
- B. 烧水时燃气使用的越多，燃气的热值就越大
- C. 壶内的水蒸气有时能把壶盖顶起，说明水蒸气具有能量
- D. 壶嘴附近出现的“白气”是水蒸气



图 3

9. 随着通信技术的不断发展，智能家居开始走进千家万户，给人们的生活带来了极大方便。智能门锁是智能家居的典型代表，一般有三种解锁方式：生物识别方式（指纹、人脸、声音、虹膜）、密码识别方式（数字组合）和刷卡与物联识别方式（磁卡或与智能终端连接）。假定某款智能门锁同时具有以上三种解锁方式，生物识别方式成功时开关 S_1 闭合，密码识别方式成功时开关 S_2 闭合，刷卡与物联识别方式成功时开关 S_3 闭合。任何一种解锁方式成功时小灯泡 L 均能发光。则图 4 中能反映该智能门锁的设计要求的电路图是

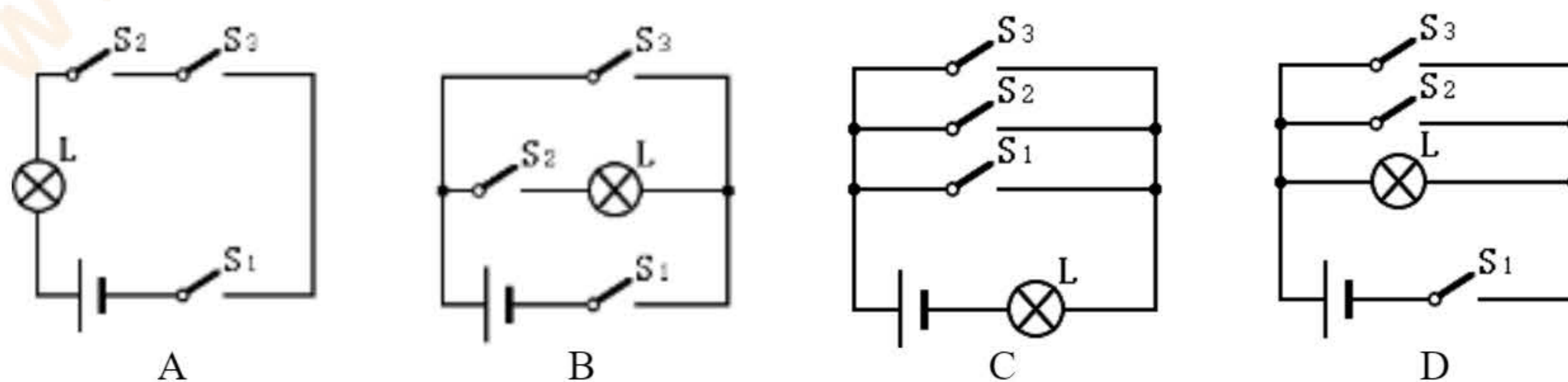
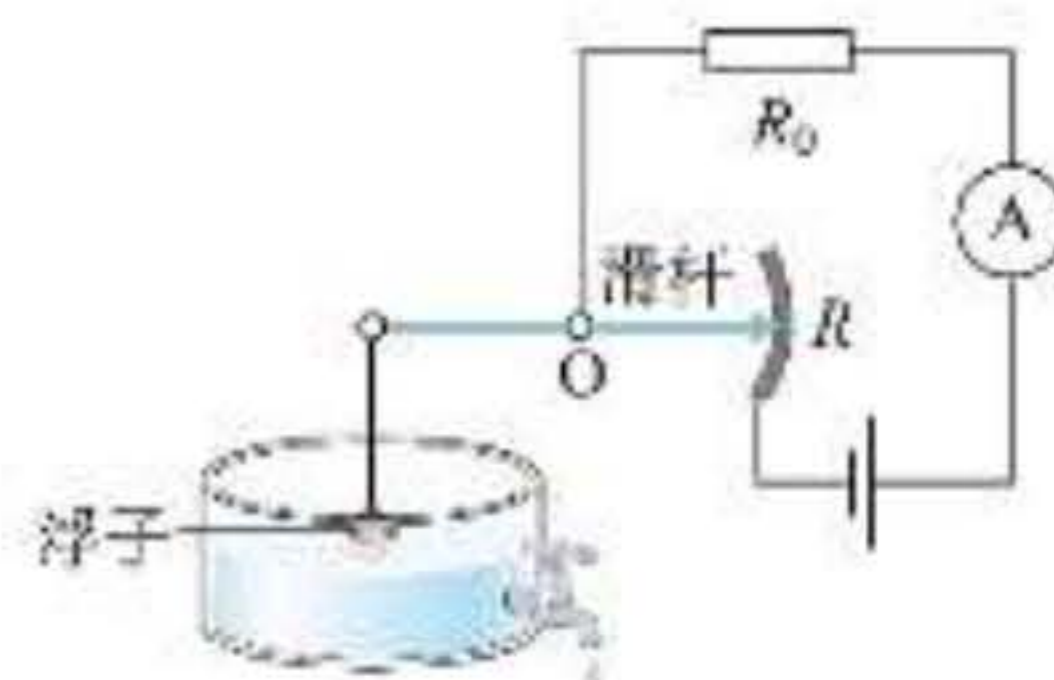


图 4

10. 如图 5 所示是一种测定油箱内油量的装置的工作原理图。图中 R 是圆弧形电阻片，金属滑杆可以绕固定轴 O 转动，它的一端跟电阻片接触良好且可沿电阻片运动，另一端固定着一个浮子。当油箱中的油量变化时，浮子随油面高度的变化上升或者下降，电流表的示数也相应地发生改变。则下列判断中正确的是

- A. 油箱内的油量减少时，浮子将上升
- B. 油箱内的油量减少时，电流表的示数变小
- C. 只用电压表代替电流表，此装置仍能正常工作
- D. 只用塑料棒代替金属滑杆，此装置仍能正常工作



11. 在探究通电螺线管周围的磁场分布的实验中，在一块有机玻璃板上安装了一个用导线绕成的螺线管，在板面上均匀撒满铁屑，通电后轻敲玻璃板，铁屑的排列如图 6 所示。下列说法正确的是

- A. 不同位置的铁屑可以反映该处磁场的方向
- B. 铁屑有规律地排列，说明通电螺线管周围的磁场分布是有规律的
- C. 用木屑代替铁屑进行实验，木屑也会有规律地排列
- D. 如果在 P 处自由静止的小磁针的右端是 N 极，则在 Q 处自由静止的小磁针的右端是 S 极

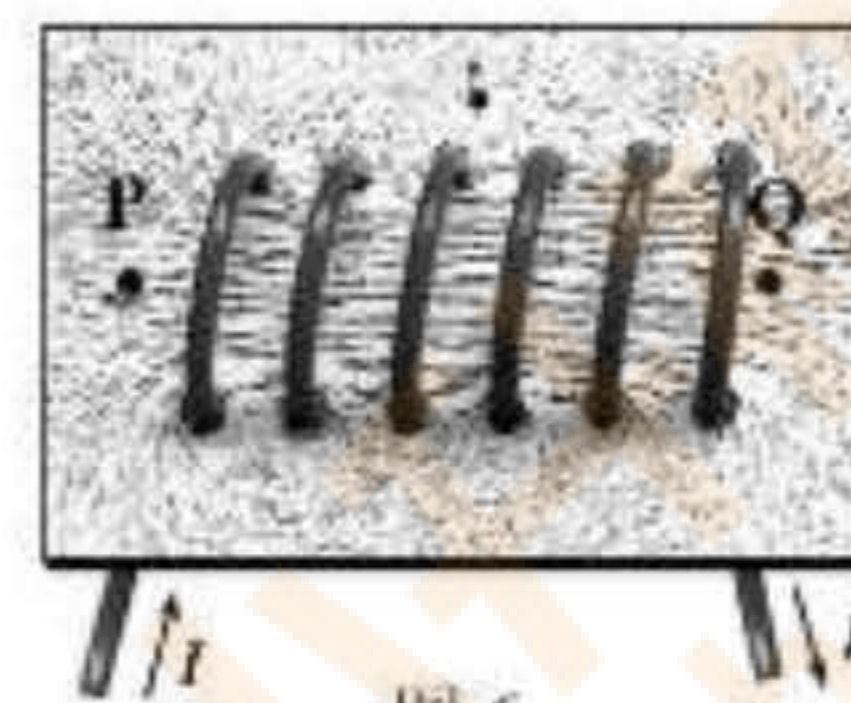


图 6

12. 如图 7 甲所示是通过小灯泡 L 的电流与其两端电压的关系图像。现将小灯泡 L 与电阻 R 连入如图 7 乙所示的电路中，已

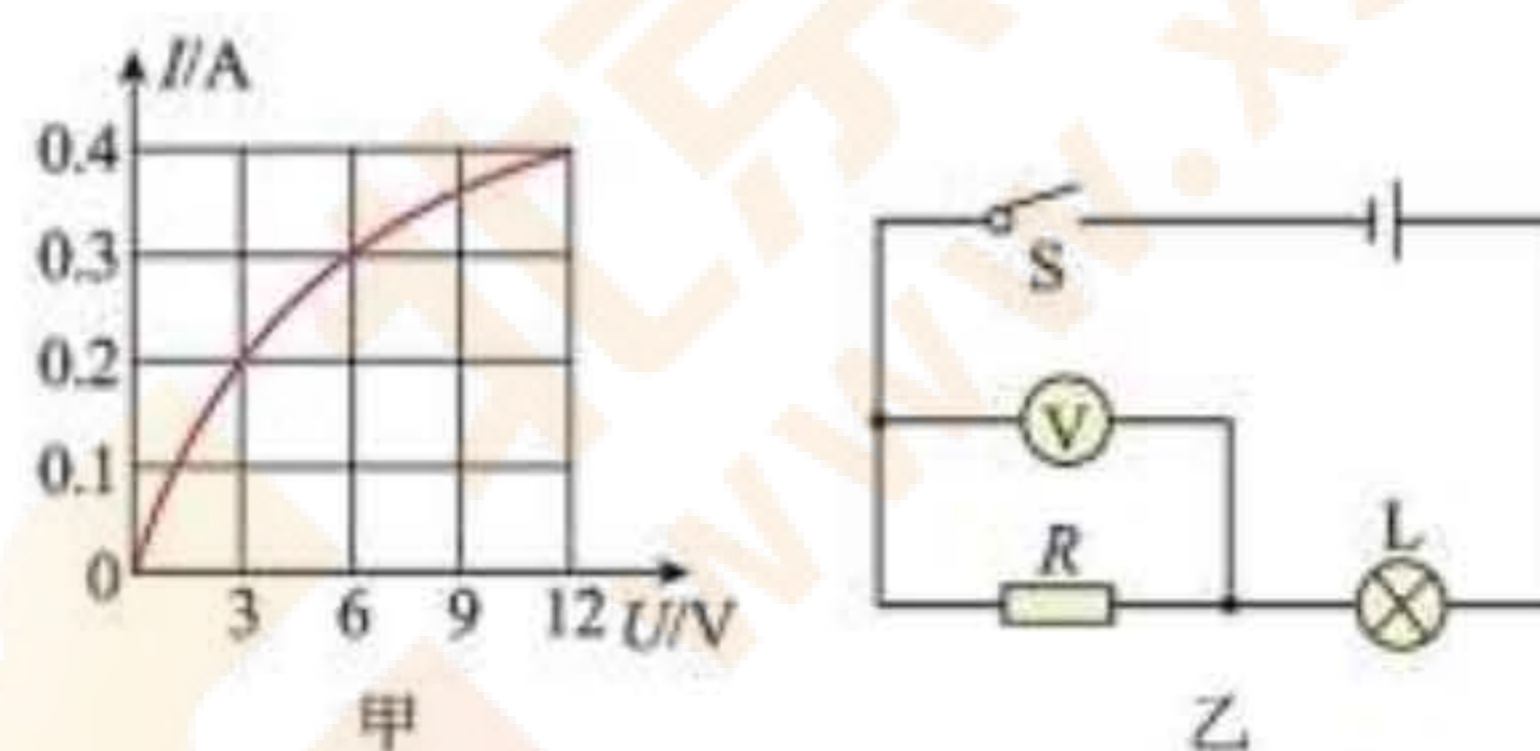


图 7

知电源电压为 9V 且保持不变，闭合开关 S，电压表示数为 3V。则此时

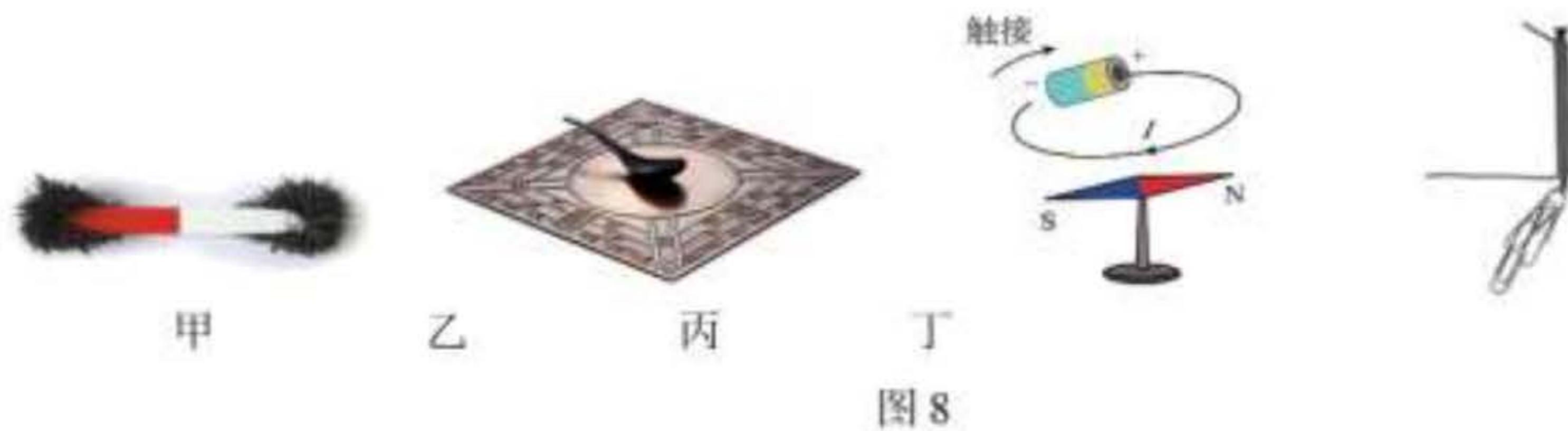
- A. 通过小灯泡的电流为 0.2A
- B. 小灯泡的电阻是 10Ω
- C. 小灯泡的实际功率是 1.8W
- D. 电阻 R 的功率为 0.6W

二、多项选择题（下列每题均有四个选项，其中符合题意的选项均多于一个。共 6 分，每题 2 分。每题选项全选对的得 2 分，选对但不全的得 1 分，有错选的不得分）

13. 下列说法中正确的是

- A. 打开酒精灯的盖子一段时间后，附近的同学闻到了酒精味，说明酒精分子是运动的
- B. 50ml 水和 50ml 酒精混合后总体积小于 100ml，说明水和酒精的分子间有间隙
- C. 压缩钢板时很费力，说明钢板分子间只有相互作用的斥力而没有引力
- D. 吸收相同的热量时，比热容大的物体比比热容小的物体温度升高得多

14. 如图 8 所示为关于电和磁的几个实验，下列说法中正确的是



- A. 甲图中，条形磁体两端吸引铁屑更多，说明条形磁体两端磁性强、中间磁性弱
- B. 乙图中，拨动司南使它旋转起来，司南静止时长柄总是指向南方，是地磁场的作用
- C. 丙图中，给导线通电时小磁针发生偏转，说明电流周围存在磁场
- D. 丁图中，给缠绕在铁钉上的线圈通电时铁钉能吸起回形针，说明带电体能吸引轻小物体

15. 表一为某品牌电冰箱和某品牌电热水壶上铭牌的部分内容，当它们都正常工作时，下列判断中正确的是

表一

电冰箱	电热水壶
品牌：×××	品牌：×××
额定电压：220V	额定电压：220V
电源频率：50Hz	电源频率：50Hz
额定功率：140W	额定功率：1000W

- A. 电冰箱两端的电压较大
- B. 电热水壶中的电流较大
- C. 电冰箱消耗的电能较多
- D. 电热水壶消耗的电能较快

三、实验探究题（共 28 分，第 16、17、18、19 题各 2 分，第 20 题 8 分，第 21 题 5 分，第 22 题 3 分，第 23 题 4 分）

16. 如图 9 所示，电阻箱的示数为 $\underline{\hspace{2cm}}$ Ω 。

17. 如图 10 所示，电能表的示数为 $\underline{\hspace{2cm}}$ $\text{kW}\cdot\text{h}$ 。

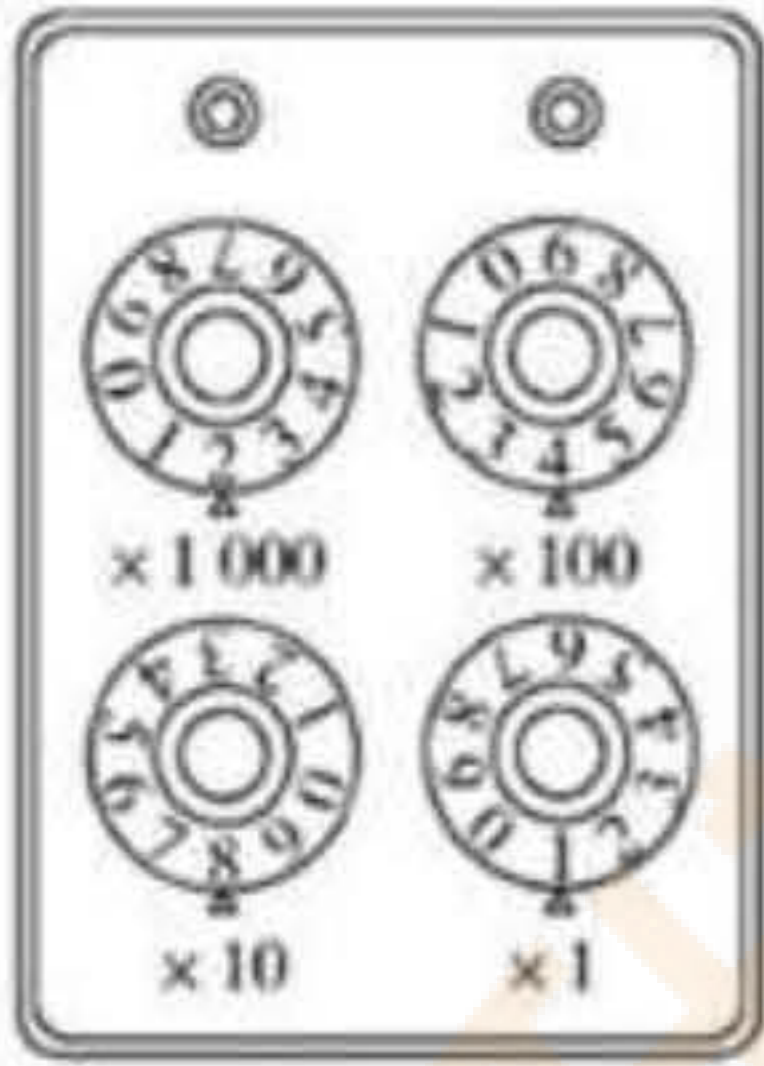


图9



图10

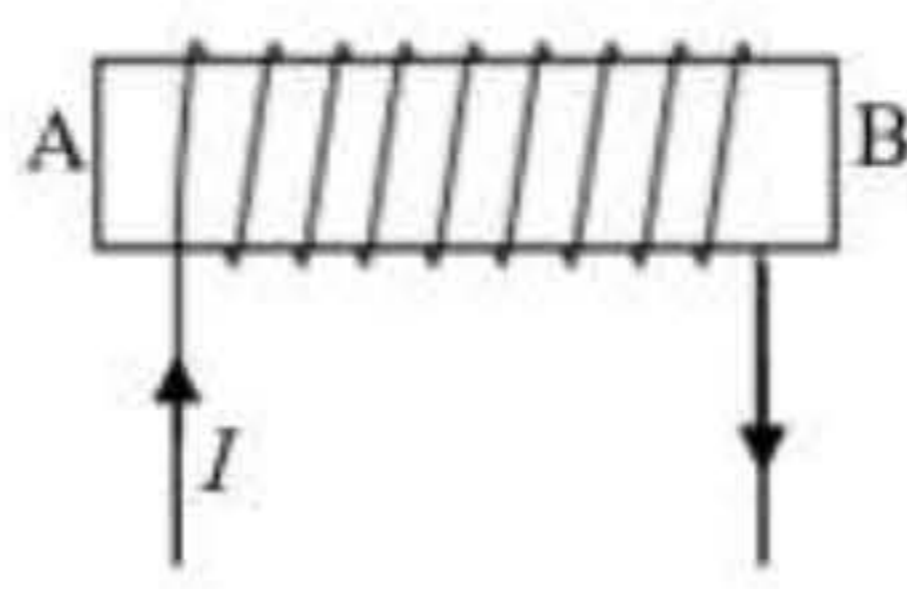


图11



图12

18. 根据图 11 所示的电流方向，可以判断通电螺线管的_____（选填“A”或“B”）端是 N 极。
19. 如图 12 所示，在玻璃筒底部放一小团硝化棉，快速压下活塞，可观察到硝化棉燃烧。活塞压缩气体的这一过程与汽油机的_____冲程相似，硝化棉燃烧的过程把化学能转化为_____能。
20. 小兴用如图 13 甲所示的器材测量小灯泡的电阻，小灯泡的额定电压是 2.5V。

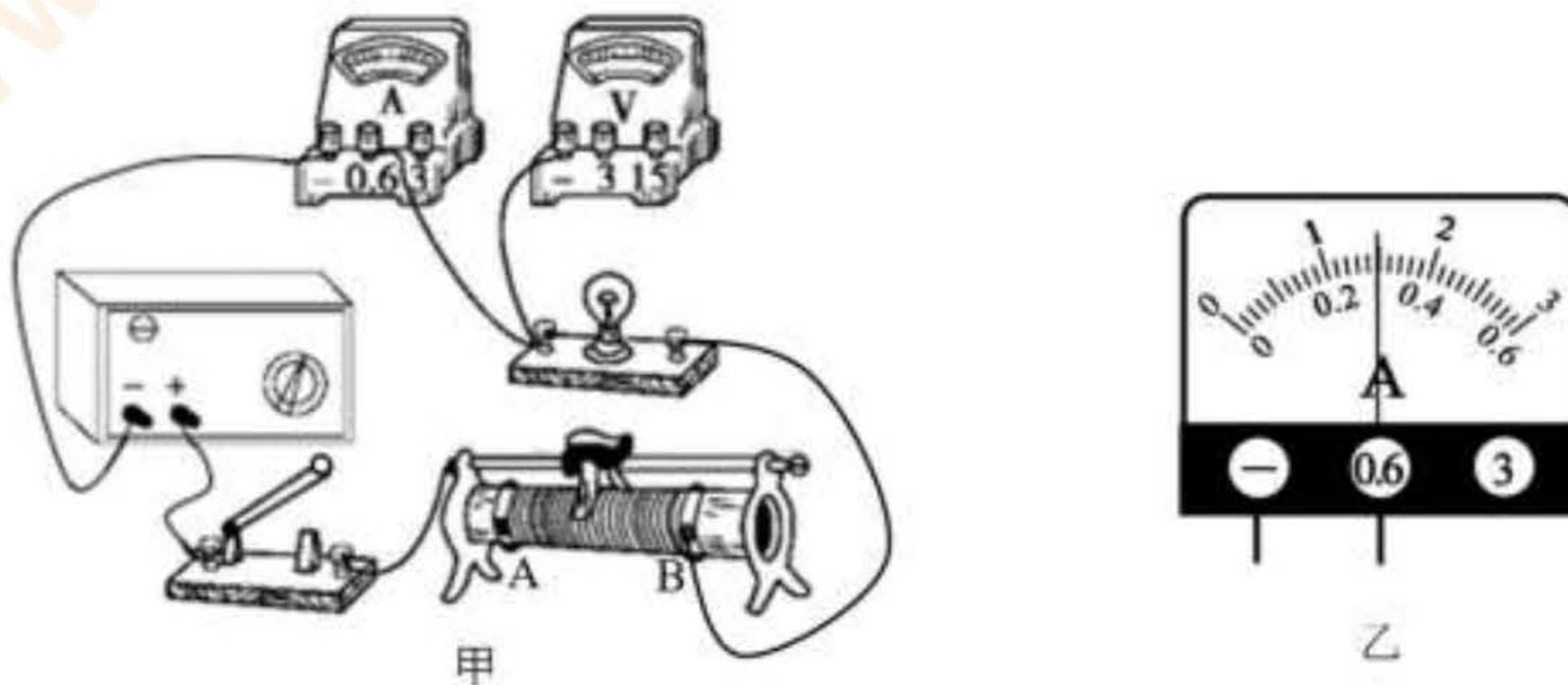


图13

- (1) 请用笔画线代替导线，将图 131 甲中的实物电路连接完整，要求开关闭合后，滑片 P 向左移动时，电阻值变大。
- (2) 正确连接电路后，闭合开关前，应将滑动变阻器的滑片置于_____（选填“A”或“B”）端。
- (3) 闭合开关后，调节滑动变阻器，使电压表示数为 1.8V，此时电流表的示数如图乙所示。则此时通过小灯泡的电流是_____A，小灯泡的电阻是_____Ω（结果保留一位小数）。要测量小灯泡正常发光时的电阻，他应将滑动变阻器的滑片向_____（选填“A”或“B”）端移动一段距离。
21. 如图 14 甲和乙是探究电流通过导体时产生热量与哪些因素有关的实验装置，装置中完全相同的透明容器中密封着初温、质量相同的空气，容器中都有一段电阻丝，U 型管内各有一段水柱，初始时 U 型管内各液面均在同一水平面上。

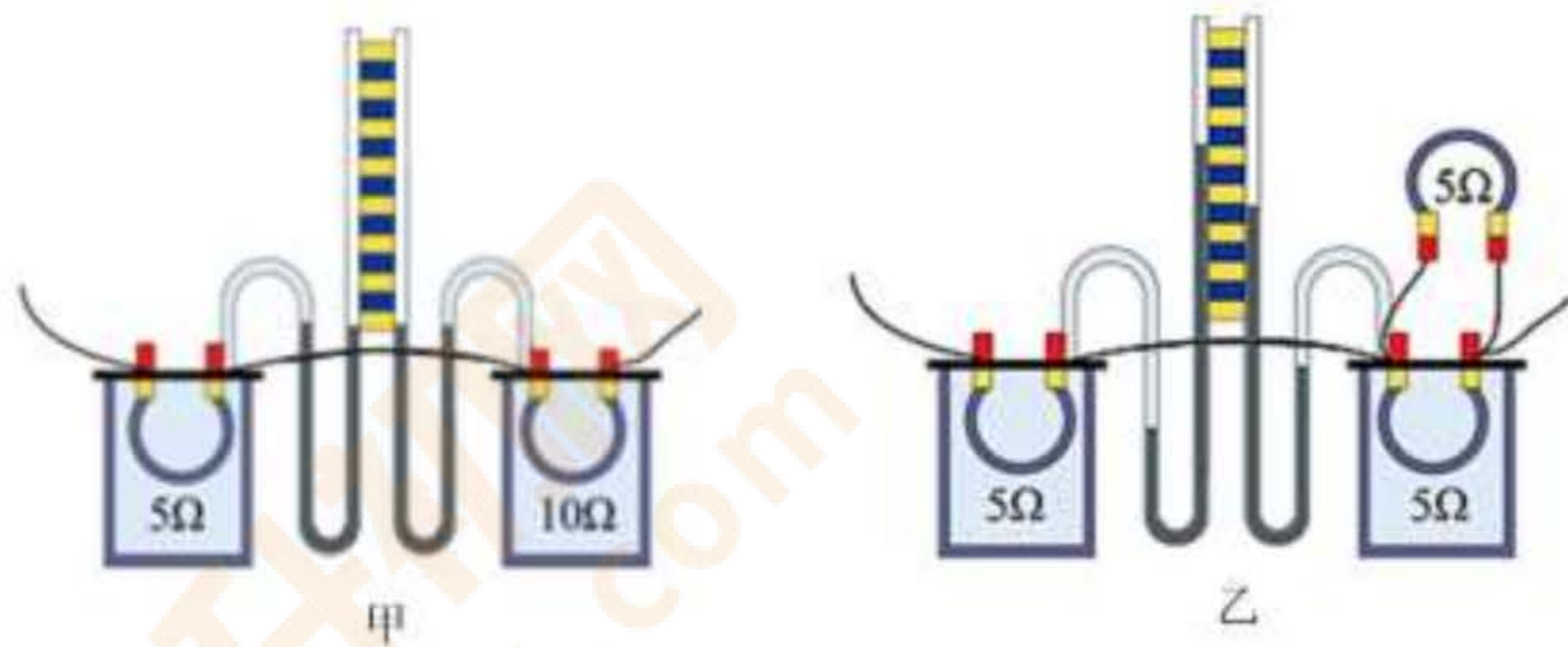


图 14

- (1) 把甲装置接入电路中，可探究电流产生的热量与_____的关系。
- (2) 把乙装置接入电路中，通电一段时间后两 U 型管内液面的位置如图中所示，则可说明_____（选填“左”或“右”）容器中电阻丝产生的热量较多。
- (3) 科学探究中有些物理量不易直接测量或观察，通常利用测量或观察其他量的方法来代替需要观测的物理量。例如本实验中，利用比较 U 型管两侧液面高度差的大小来比较两根电阻丝中产生热量的多少。请你至少列举一例，说明此种方法在其他实验中的应用。

应用举例：_____。

22. 某同学利用如图 15 所示的电路测量未知电阻 R_x 的阻值，图中 R 是电阻箱。他连接好实验电路后进行如下操作：①将电阻箱调至阻值最大处；②只闭合开关 S_1 和 S_2 ，读出并记录电流表的示数 I ；③断开 S_2 ，闭合 S_3 ；④调节电阻箱，使电流表的示数仍为 I ，记录电阻箱的读数 R 。于是他得出了未知电阻的阻值 $R_x=R$ 。

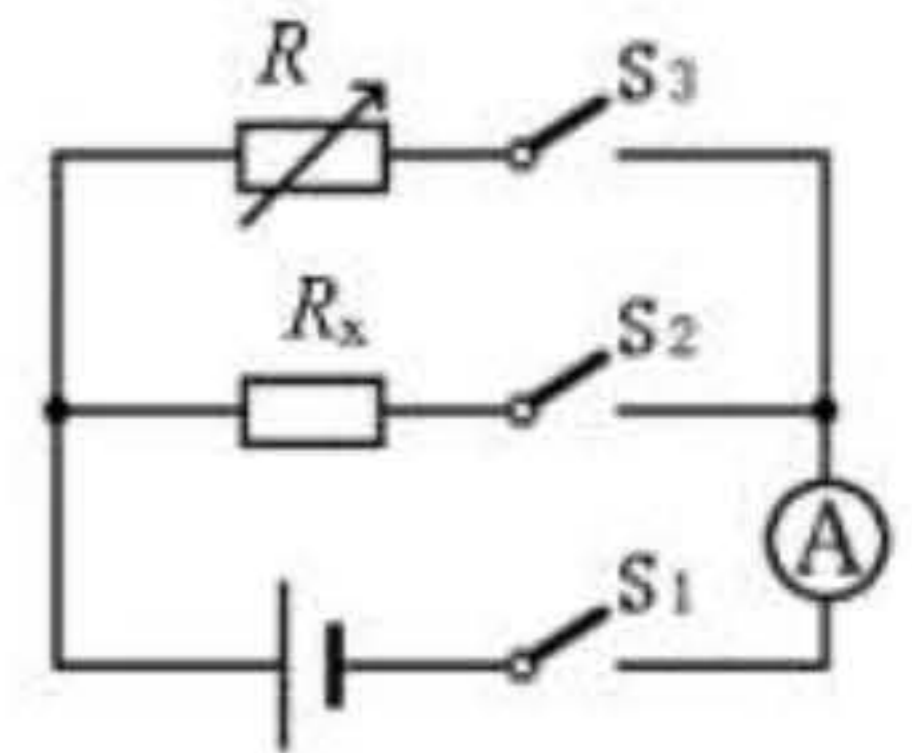


图 15

- (1) 请你说明 $R_x=R$ 的依据。
- (2) 实验中不能用滑动变阻器代替电阻箱，请你说明理由。

23. 小兴用如图 16 所示的电路探究导体中的电流与导体电阻的关系，图中 R 是电阻箱， R_1 是滑动变阻器。

他的实验步骤如下：

- ①将电流表和电压表调零，按图连接好实验电路，开关保持断开状态，使滑动变阻器接入电路的阻值调至最大；
- ②把电阻箱调到某个阻值，闭合开关 S ，移动滑动变阻器的滑片到适当位置，读出电压表的示数 U 、电阻箱的示数 R 和电流表的示数 I ，并将 R 和 I 的值记入表格；
- ③断开开关 S ，改变电阻箱的阻值，闭合开关 S ，移动滑动变阻器的滑片，使电流表的示数仍为 I ，读出电压表的示数 U 、电阻箱的示数 R 和电流表的示数 I ，并将 R 和 I 的值记入表格；
- ④仿照步骤③再重复 4 次实验。

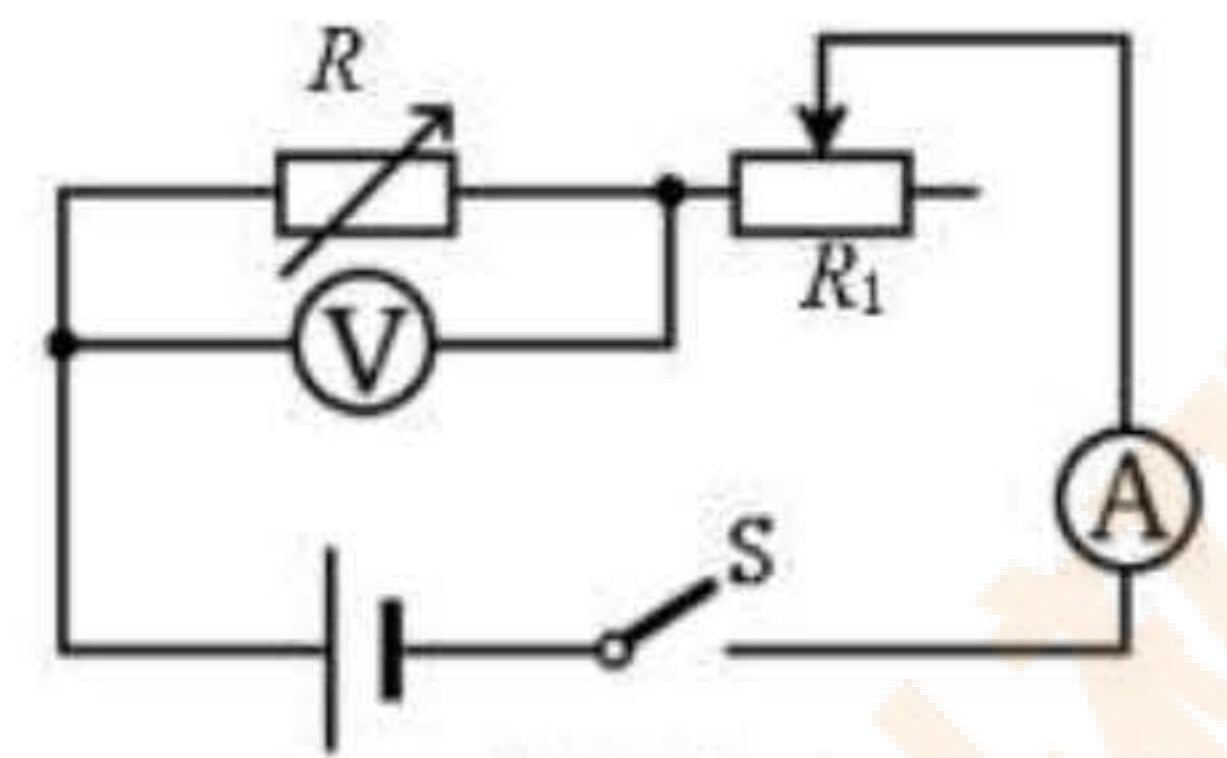


图 16

- (1) 小兴所探究的问题中，自变量是_____。
- (2) 小兴的实验过程不能达到探究的目的，原因是_____。
- (3) 请你帮助小兴改进实验，以达成实验目的。（写出主要步骤即可）

四、科普阅读题（共4分）

阅读《半导体》并回答 24 题。

半导体

导体导电性能好，绝缘体导电性能比较差。有一些材料，例如锗、硅，导电性能介于导体和绝缘体之间，常常称做半导体。温度、光照、杂质等外界因素对半导体的导电性能有很大影响。利用半导体材料可以制作二极管、三极管。如果把很多二极管、三极管和电阻、电容等元件直接做在硅单晶片上（俗称芯片），就成了集成电路，如图 17 所示。集成电路是 20 世纪最重要的发明之一，现代的收音机、电视机、电话机、计算机，以及打电话用的 IC 卡、算账用的计算器，里面都有集成电路。没有半导体就没有我们今天的现代化生活。



图 17

硅片也称硅晶圆（如图 18 所示），是最主要的半导体材料，硅晶圆的直径越大，在每个硅片上经过一次工艺循环可制作的集成电路芯片数就越多，每个芯片的成本也就越低，但硅片尺寸越大，对微电子工艺设备、材料和技术的要求也越高。



图 18

我国的半导体事业起步较晚，集成电路的设计、封装、测试和晶圆制备等领域还有很大的发展空间，我国一大批优秀的科技工作者们正在夜以继日地努力工作，不断打破在集成电路领域的技术壁垒。

24. 根据上述材料，回答下列问题。

- (1) 温度、_____和杂质等外界因素对半导体导电性会产生很大影响。
- (2) 大尺寸硅晶圆对芯片制作的意义是_____。
- (3) 如图 19 所示为二极管在电路中的符号，把它接入电路中测量通过它的电流和它两端电压的关系时，规定二极管的正极与电源的正极相连时二极管两端的电压为正向电压，二极管的正极与电源的负极相连时二极管两端的电压为负向电压。实验中测得某晶体二极管中的电流随它两端电压变化的规律如图 20 所示。

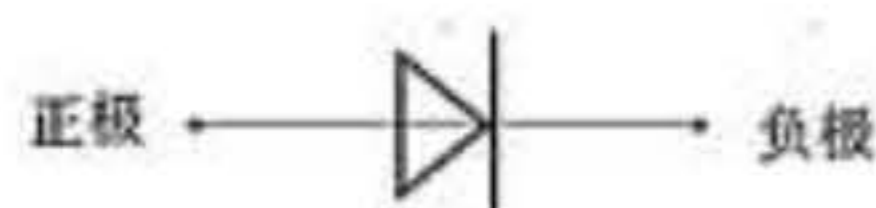


图 19

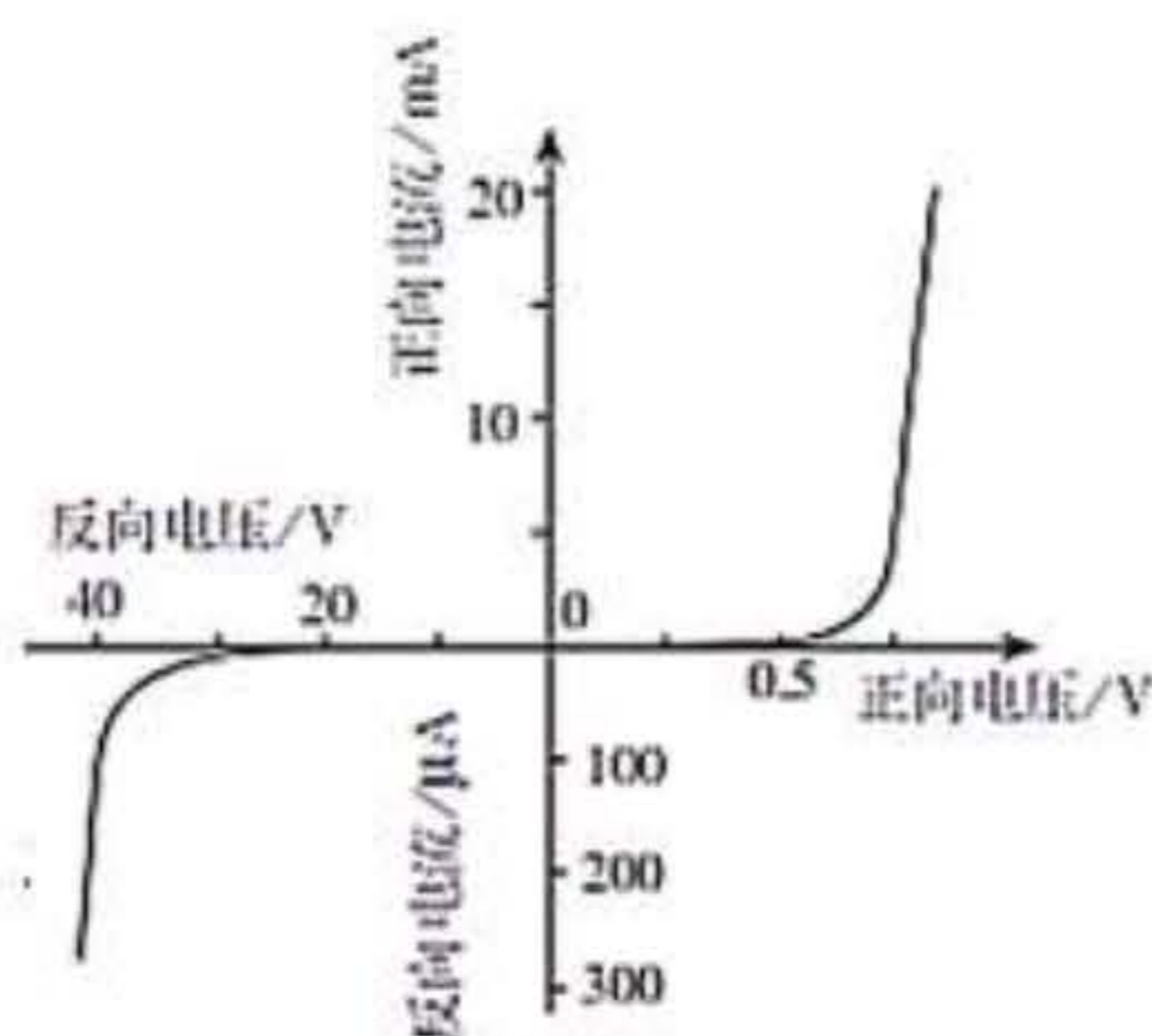


图 20

- ①请你根据图 20 所示的曲线，描述通过二极管的电流与二极管两端电压的关系具有怎样的特点。
- ②请你根据二极管的特点说说它在电路中可能有哪些作用。

五、计算题（共 8 分，25、26 题各 4 分）

25. 如图 21 所示的电路中，电源两端电压为 6V 并保持不变，电阻 R_2 的阻值为 10Ω 。闭合开关 S 后，电流表的示数为 0.2A。求：

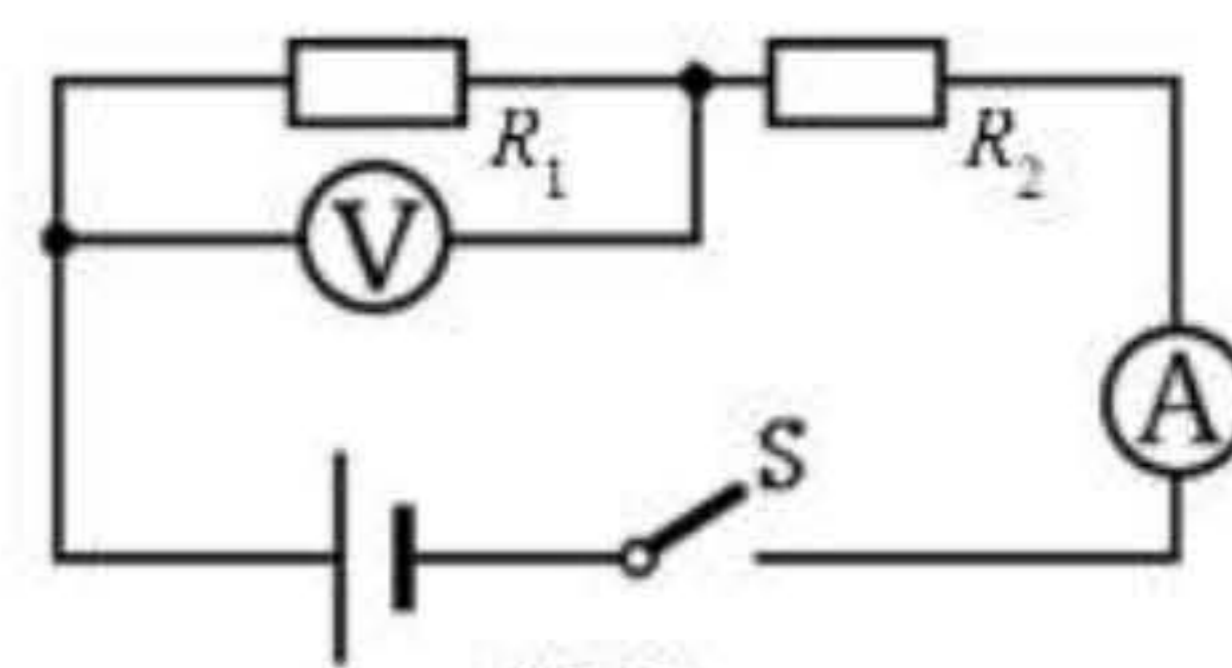


图 21

- (1) 电压表的示数。
- (2) 电阻 R_1 消耗的电功率。

26. 如图 22 所示为一款电吹风机的简化电路，图中 \textcircled{M} 是电风扇。选择开关接在 D、C 两点时电路处于断路状态，选择开关接在 C、B 两点时吹风机吹冷风，选择开关接在 B、A 两点时吹风机吹热风。它的主要参数如表二所示。

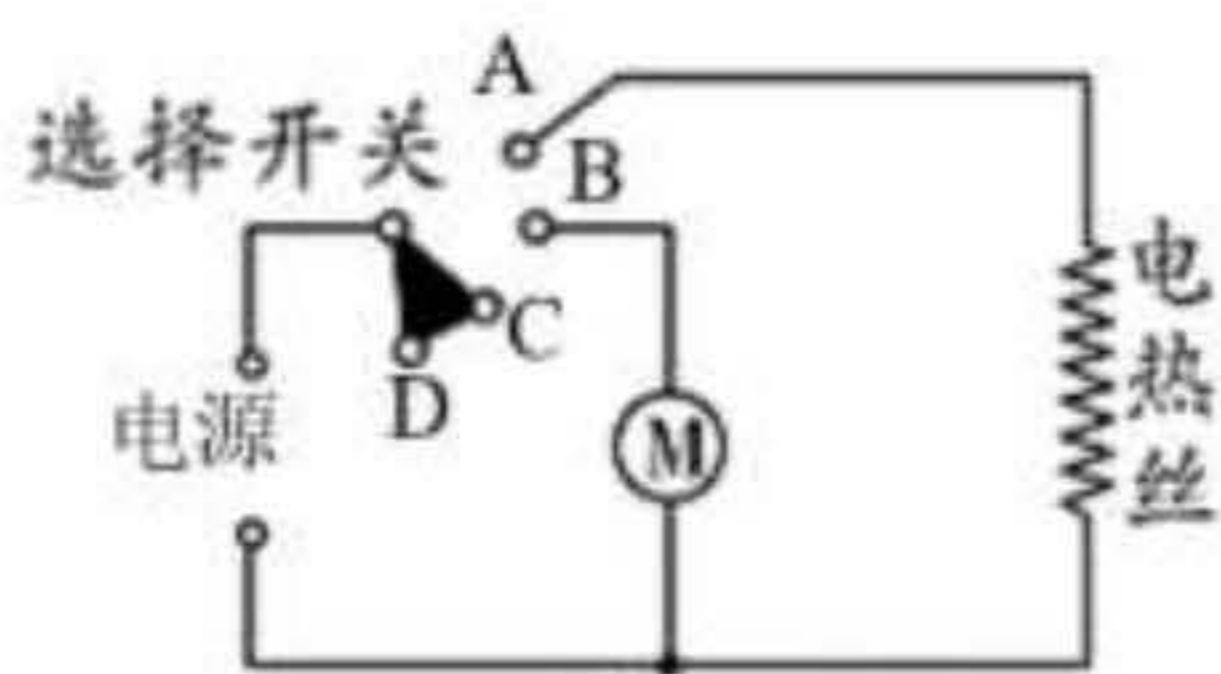


图 22

表二

额定电压	220V
额定功率	冷风时：110W
	热风时：990W

- (1) 把电吹风机接入 220V 电路中，使电吹风机吹冷风，求此时通过电风扇的电流。
- (2) 求电热丝正常工作时的电阻。

参考答案

一、单项选择题（下列各小题四个选项中只有一个选项符合题意。共 24 分，每小题 2 分）

题号	1	2	3	4	5	6	7	8	9	10
答案	C	B	D	B	B	D	B	C	C	B
题号	11	12								
答案	B	C								

二、多项选择题（下列各小题均有四个选项，其中符合题意的选项均多于一个。共 6 分，每小题 2 分。每小题选项全选对的得 2 分，选对但不全的得 1 分）

题号	13	14	15
答案	AB	ABC	BD

三、实验探究题（共 28 分，第 16、17、18、19 题各 2 分，第 20 题 8 分，第 21 题 5 分，第 22 题 3 分第，第 23 题 4 分）

16. 2481Ω（2分）

17. 2078.1（2分）

18. A（2分）

19. 压缩（1分）

内（1分）

20. (1) 见答图（1分）

(2) A（1分）

(3) 0.3（2分）

6.0（2分）

B（2分）

21. (1) 电阻（2分）

(2) 左（2分）

(3) 例如：探究不同物质的吸热本领时，通过加热时间反映物质吸收热量的多少（1分）

22. (1) 参考答案：

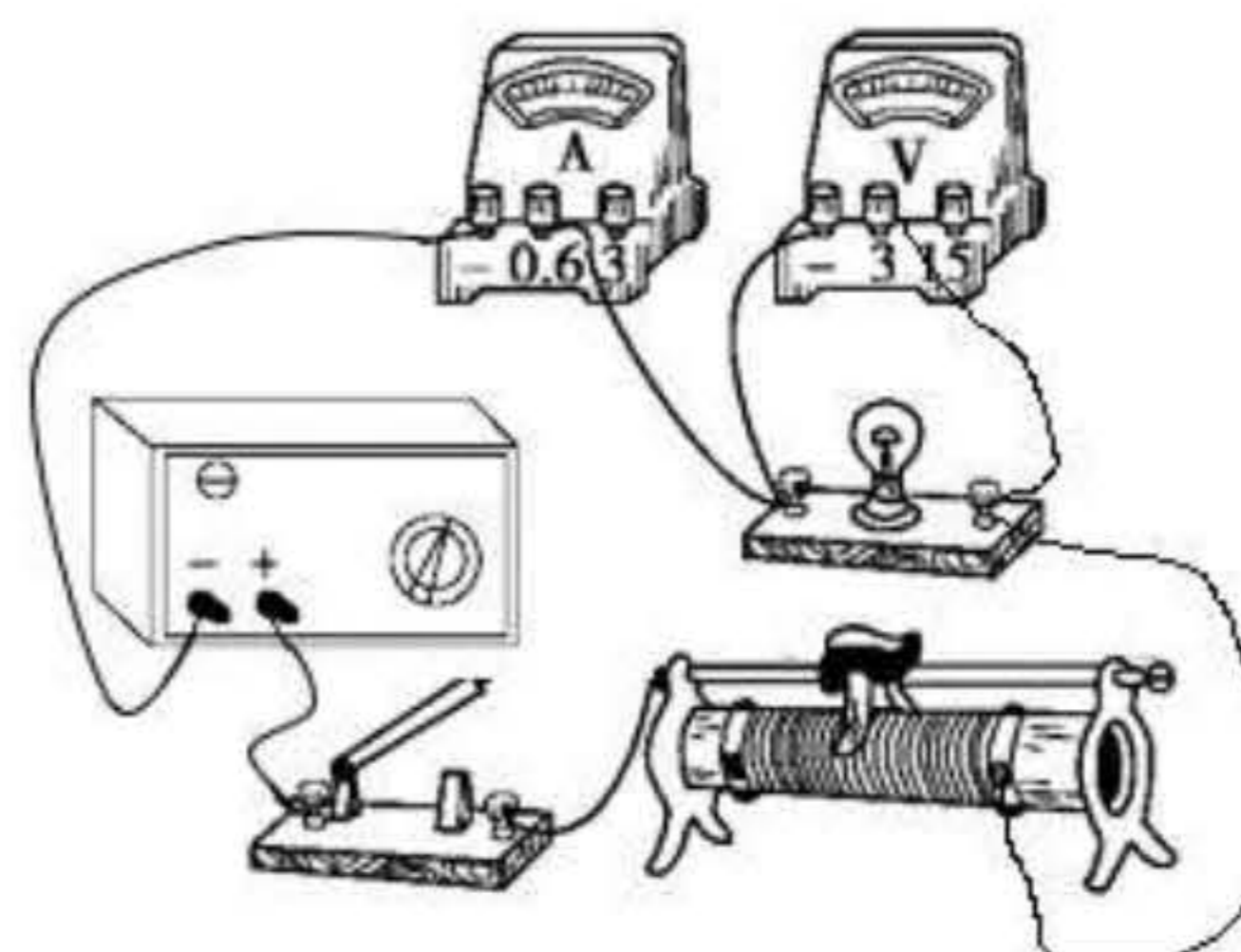
由欧姆定律可知，开关 S_1 、 S_2 闭合时电路中的电流 $I = \frac{U}{R}$ ；

开关 S_1 、 S_3 闭合时电路中的电流 $I = \frac{U}{R_x}$ ；

以上两式中 U 相等且 I 相等，所以 $R_x = R$ （2分）

(2) 滑动变阻器不能读出接入电路的电阻（1分）

23. (1) 导体的电阻（1分）



20 (1) 题答图

(2) 没有控制电阻箱 R 两端电压保持不变 (1分)

(3) 参考答案:

将步骤③改为断开开关 S , 改变电阻箱的阻值, 闭合开关 S , 移动滑动变阻器的滑片, 使电压表的示数保持不变, 读出并记录电阻箱的示数 R 和电流表的示数 I 。(2分)

四、科普阅读题 (共4分)

24. (1) 光照 (1分)

(2) 降低芯片制作成本 (1分)

(3) ①参考答案:

正向电压很小时 (小于 $0.5V$) 二极管中几乎没有电流通过, 正向电压达到 $0.5V$ 时二极管中的电流随电压的增大快速增大; 反向电压达到某个很大值 ($30V$) 前, 二极管中几乎没有电流通过, 反向电压达到某个很大的值 ($30V$) 后, 二极管中的电流随电压的增大而快速增大。(1分)

②参考答案: 开关、控制电路的通和断、判断电路中的电流方向。(1分)

五、计算题 (共8分, 25、26题各4分)

25. (1) 由欧姆定律可知通过 R_2 的电流 $I = \frac{U_2}{R_2}$, 可得 $U_2 = IR_2 = 0.2A \times 10\Omega = 2V$ (1分)

根据串联电路中的电压规律可得 $U_1 = U - U_2 = 6V - 2V = 4V$ (1分)

(2) R_1 上的电功率 $P_1 = U_1 I = 4V \times 0.2A = 0.8W$ (2分)

26. (1) 电吹风机吹冷风时, 电风扇上的功率 $P_M = UI_M$, 式中 I_M 为电风扇中的电流。

可得 $I_M = \frac{P_M}{U} = \frac{110W}{220V} = 0.5A$ (2分)

(2) 吹热风时电路中干路电流 $I = \frac{P}{U} = \frac{990W}{220V} = 4.5A$

根据并联电路中电流规律可知, 通过电热丝的电流 $I_{\text{丝}} = I - I_M = 4.5A - 0.5A = 4A$

由 $I_{\text{丝}} = \frac{U}{R_{\text{丝}}}$, 可得 $R_{\text{丝}} = \frac{U}{I_{\text{丝}}} = \frac{220V}{4A} = 55\Omega$ (2分)